

1 Внешний вид устройства



2 Регистрация

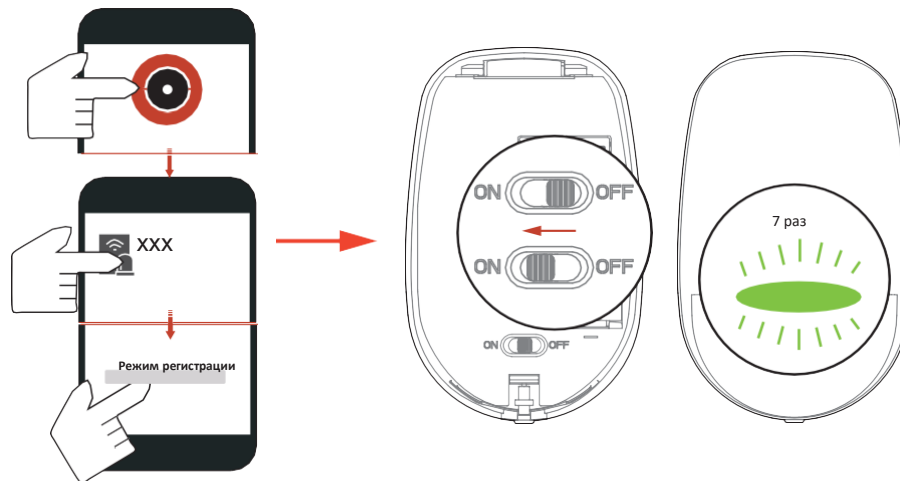
Примечание. Процесс регистрации обычно занимает от 3 до 10 с, а максимальная продолжительность регистрации составляет 3 мин.

1. Войдите в AppStore/Google Play, загрузите и установите Hik-Pro.
2. Включите охранную панель.

3. Войдите в приложение и нажмите на значок «+». Сканируйте QR-код устройства или введите серийный номер охранной панели для добавления охранной панели.

1 Зарегистрируйте периферийное устройство локально

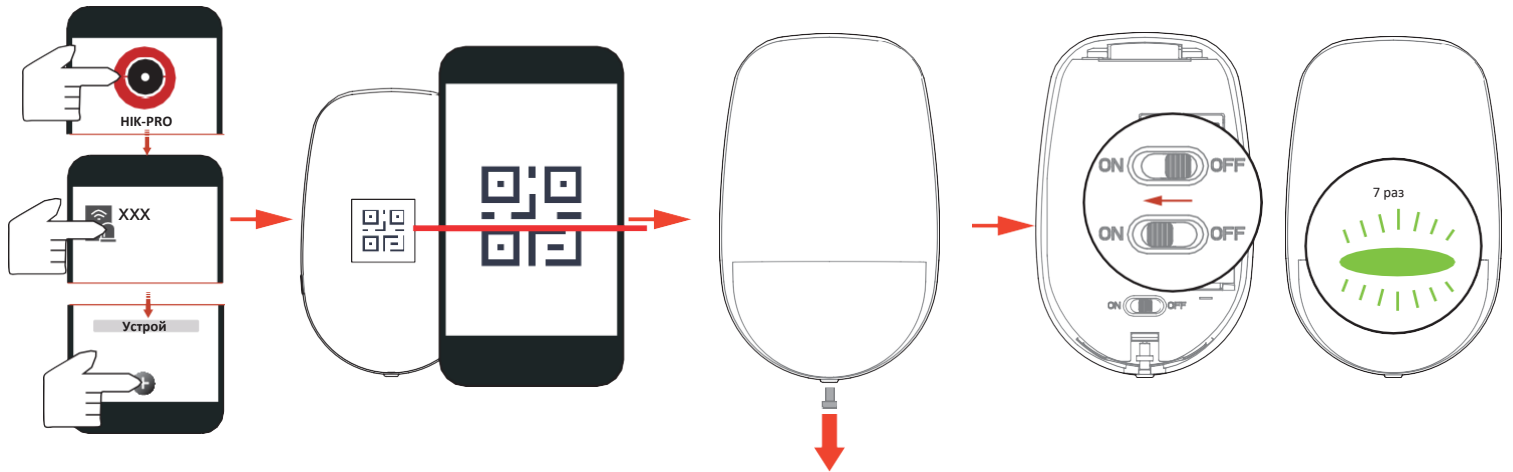
1. В приложении нажмите кнопку **Enrollment Mode** («Режим регистрации») в интерфейсе охранной панели, чтобы перейти в режим регистрации.
2. Ослабьте винты и снимите заднюю панель.
3. Включите периферийное устройство, и оно будет автоматически зарегистрировано на охранной панели.



1

2 Зарегистрируйте периферийное устройство с помощью QR-кода и серийного номера

1. В приложении нажмите на значок «+» и сканируйте QR-код и серийный номер на периферийном устройстве.
2. Ослабьте винты и снимите заднюю панель.
3. Включите периферийное устройство, и оно будет автоматически зарегистрировано на охранной панели.

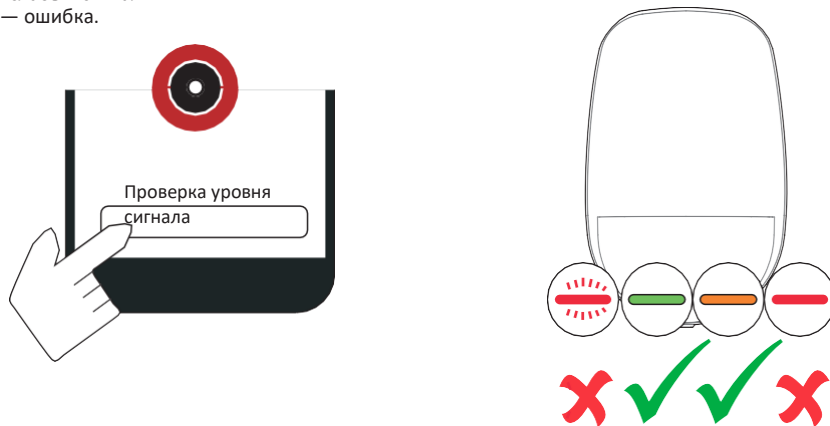


Примечание. Удерживая кнопку тампера, выключите устройство, а затем включите его для повторной регистрации.

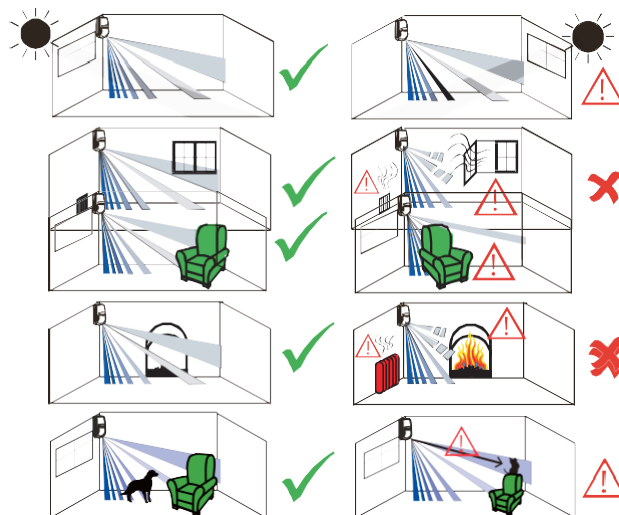
3 Установка

1. Проверьте уровень сигнала

Перейдите в режим проверки сигнала при управлении охранной панелью. Запустите датчик. Горит зеленым в течение 3 с — сильный уровень сигнала.
Горит оранжевым в течение 3 с — средний уровень сигнала.
Горит красным в течение 3 с — слабый сигнал.
Мигает красным в течение 3 с — ошибка.



2. Проверка среды установки



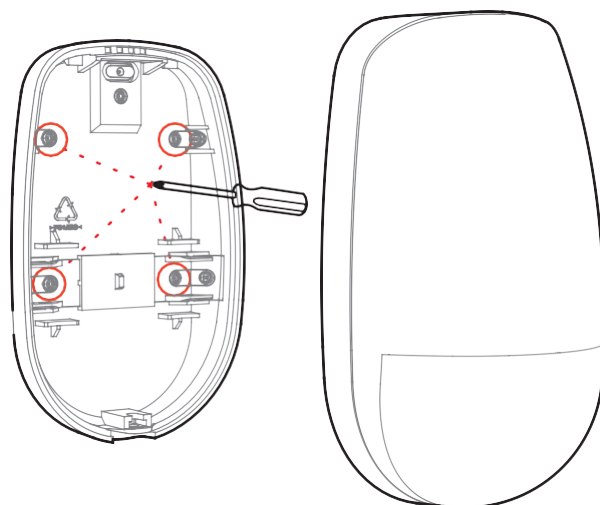
3. Установите датчик

Примечание. Дополнительная сила должна быть в три раза больше веса оборудования, но не менее 50 Н.

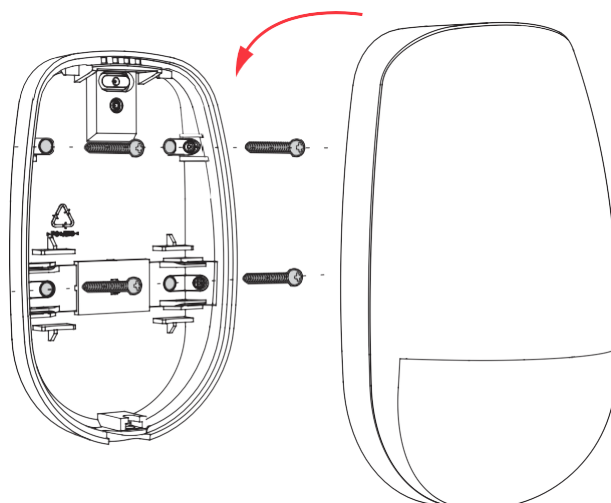
Оборудование и связанные с ним монтажные средства необходимо тщательно зафиксировать во время установки. После установки оборудование, включая монтажную плату, не должно быть повреждено.

С помощью винтов

а. Сделайте отверстия для винтов на задней панели.

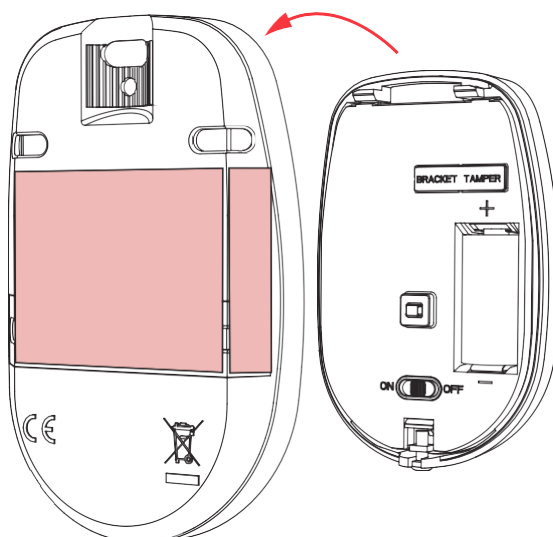


б. Закрепите заднюю панель на стене с помощью 4 винтов.



С помощью двустороннего скотча

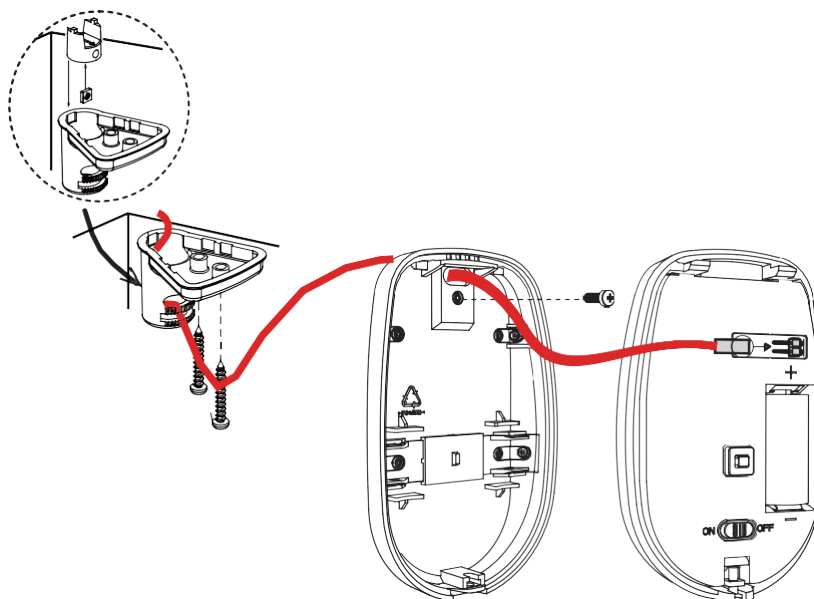
Зафиксируйте устройство на стене с помощью двустороннего скотча.



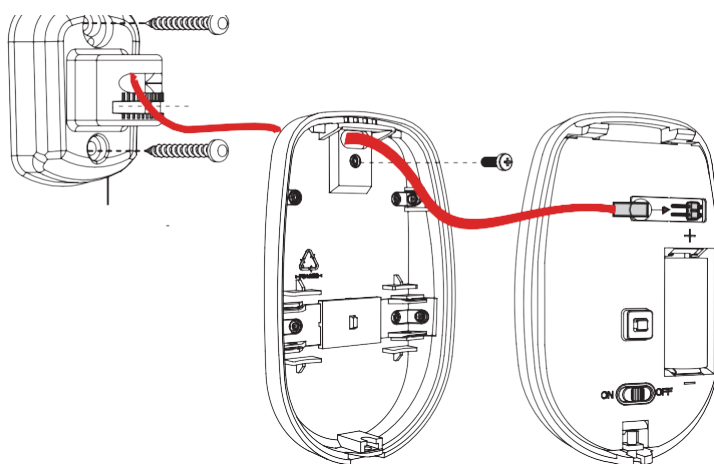
Примечание. Установка с помощью двустороннего скотча не соответствует требованиям EN.

Установка кронштейна

Кронштейн для установки на потолок (не соответствует требованиям EN)



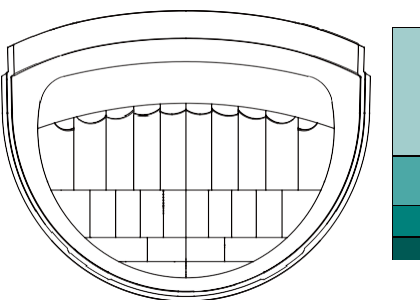
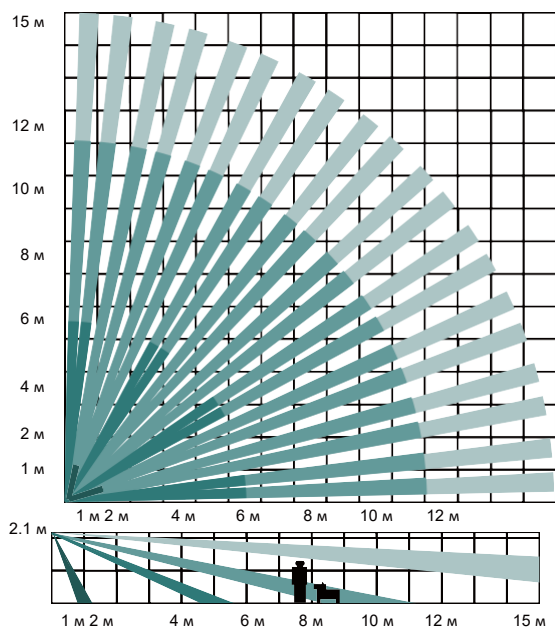
Кронштейн для установки на стену



4 Диагностика

Зоны и плоскости обнаружения датчика

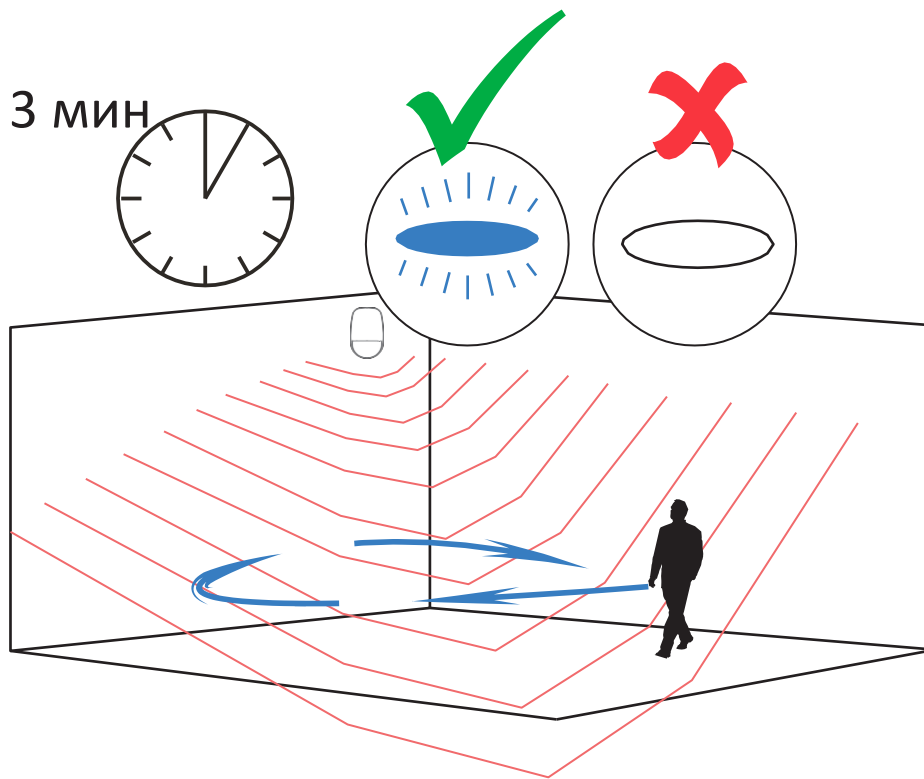
Зоны и плоскости обнаружения датчика показаны ниже.



(а) Дальность
обнаружения 85.9°
52 зоны
4 плоскости

Датчик перейдет в режим диагностики (3 минуты) после регистрации.
Запустите датчик в пределах диапазона обнаружения.

Если LED-индикатор горит синим, датчик установлен в правильном положении. Если LED-индикатор не горит, необходимо отрегулировать положение датчика.




5 Форматирование

Включите устройство, удерживая переключатель тампера в течение 8 с. LED-индикатор мигает 3 раза красным после завершения форматирования.

6 Настройка параметров с помощью приложения

Привяжите датчик к зоне.

На странице списка устройств нажмите "Охранная панель", войдите в устройство и, если необходимо, перейдите на страницу области. Выберите устройство и нажмите на зону. Можно посмотреть состояние устройства, включая температуру, уровень заряда батареи, уровень сигнала и т. д. Нажмите кнопку  в правом верхнем углу, чтобы перейти на страницу настроек.

Функция	Описание
Типы зон	Выберите тип зоны датчика, например, зона мгновенного срабатывания, зона с круглосуточным оповещением и т. д.
Ночной режим	Перетащите на зеленый, чтобы включить ночной режим.
Запрет обхода при постановке на охрану	Перетащите на зеленый, чтобы запретить автоматический обход зоны с ошибкой при постановке на охрану.
Звук звонка в дверь	Перетащите на зеленый, чтобы включить звонок.
Беззвучная тревога	Перетащите на зеленый, чтобы включить беззвучный режим тревоги в зоне.

Функция	Описание
Время задержки звукового оповещателя	Установите время задержки. Звуковой оповещатель сработает сразу или по истечении установленного времени.
Двойное обнаружение	Перетащите на зеленый, чтобы включить тревогу зоны с функцией двойного срабатывания.
Перекрестная зона	Если тревога сработает в обеих привязанных зонах в течение установленного времени, будет отправлено два тревожных сообщения.
Привязка камеры	Привязка камеры для обнаружения нарушителя.
LED	Вкл. / выкл. LED-индикатор.
Тонкая настройка чувствительности	Установка количества зон детекции в датчике для изменения чувствительности.
Частота опроса	Настройте интервал опроса.
Проверка уровня сигнала	Войдите в тестовый режим и посмотрите на LED-индикатор.
Диагностика зоны обнаружения	Войдите в режим проверки и запустите диагностику.
Поиск	Нажмите поиск, чтобы периферийные устройства нашли зону.
Обход	Перетащите на зеленый, чтобы обойти зону.

7 Спецификации

	Модель	F-PD-401P15P
Показатели детекции	Метод детекции	ИК-датчик
	Модель матрицы	SFG321-711
	Дальность обнаружения	15 м (12 м соответствует сертификации EN)
	Угол обнаружения	85.9°
	Зоны обнаружения	52
	Скорость обнаружения	От 0.3 до 2 м/с
	Чувствительность	Автоматич. / высокая / домашние животные
	Фильтрация срабатываний на домашних животных	30 кг
	Фильтр белого света	6500 лк
	Цифровая температурная компенсация	Поддерживается
	Защита нижней зоны	Поддерживается
Особенности	Цифровая обработка	Поддерживается
	Герметичная оптическая система	Поддерживается
	Тампер	Защита передней и задней панели
	Индикатор температуры окружающей среды	Поддерживается
	Индикатор уровня сигнала	Поддерживается
Интерфейсы	Переключатель питания	Включение
	LED-индикатор	Синий (тревога)
Передача	Технология передачи	Беспроводная технология Tri-X
	Метод передачи	Беспроводная технология двойного РЧ-сигнала
	Частота передачи	433 / 868 МГц
	Безопасность передачи данных	Шифрование AES-128
	Дальность передачи данных (открытое пространство)	1.2 км (433 МГц) / 1.6 км (868 МГц)
	Автоматическое переключение РЧ канала	Поддерживается
	Методы регистрации	Включение, удаленный ввод ID и QR-код
Электрические характеристики	Питание	Батарея
	Тип батареи	CR123A x 1 (включена в комплект поставки), 3 В / 1600 мА·ч
	Стандартная потребляемая мощность	3 В
	Нижний порог напряжения	2.45 В
	Потребление	Макс. ток: 60 мА Рабочий ток: 32 мкА (снят с охраны), 12 мкА (на охране)
	Тип PS	Type C
	Стандартный срок службы батареи	5 лет
Основное	Рабочая температура	От -10 до +55 °С
	Температура хранения	От -20 до +60 °С
	Рабочая влажность	От 10 до 90 %
	Размеры	65.5 × 103 × 48.5 мм
	Масса	128 г
	Высота установки	От 1.8 до 2.4 м
	Метод установки	Установка на стену
	Сценарии применения	Использование внутри помещений
Кронштейн	Кронштейн для установки на стену и потолок (опционально)	

Примечание: при появлении сообщения о низком напряжении устройство будет использоваться не менее 30 дней.