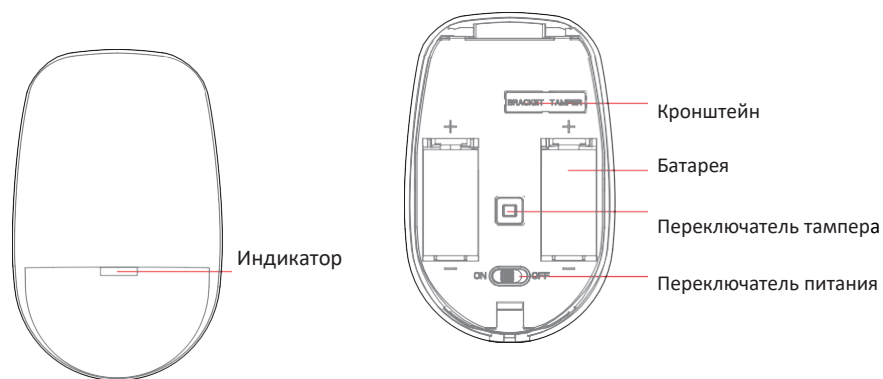


## 1 Внешний вид устройства



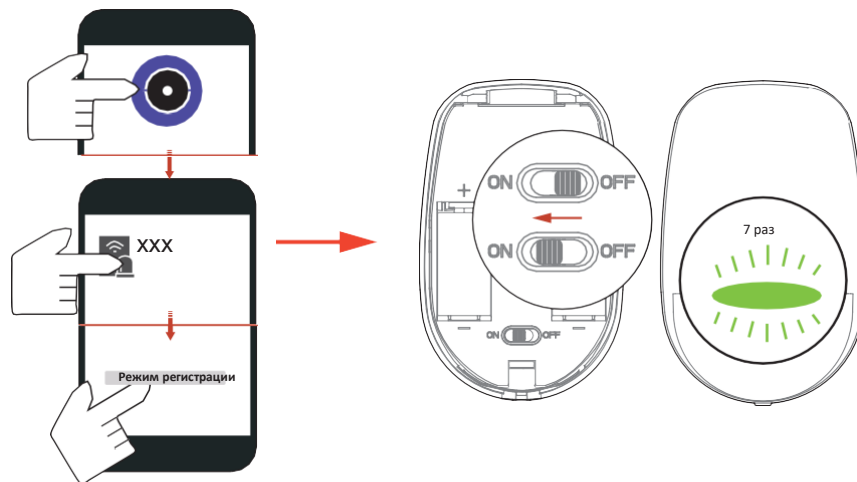
## 2 Регистрация

Примечание: процесс регистрации обычно занимает от 3 до 10 с, а максимальная продолжительность регистрации составляет 3 мин.

1. Войдите в AppStore/Google Play, загрузите и установите Hik-Pro.
2. Включите охранную панель.
3. Войдите в приложение и нажмите на значок «+». Сканируйте QR-код устройства или введите серийный номер охранной панели для добавления охранной панели.

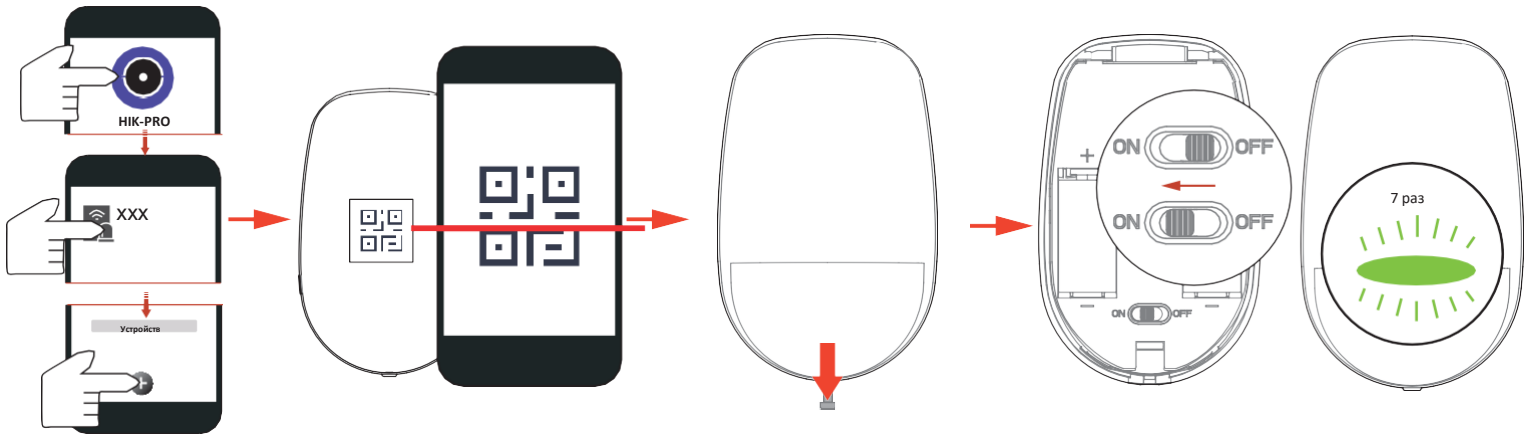
### 1 Регистрация периферийного устройства локально

1. В приложении нажмите кнопку **Enrollment Mode** («Режим регистрации») в интерфейсе охранной панели, чтобы перейти в режим регистрации.
2. Ослабьте винты и снимите заднюю панель.
3. Включите периферийное устройство, и оно будет автоматически зарегистрировано на охранной панели.



## 2 Регистрация периферийного устройства с помощью QR-кода и серийного номера

1. В приложении нажмите на значок «+» и сканируйте QR-код и серийный номер на периферийном устройстве.
2. Ослабьте винты и снимите заднюю панель.
3. Включите периферийное устройство, и оно будет автоматически зарегистрировано на охранной панели.



Примечание. Удерживая кнопку тампера, выключите устройство, а затем включите его для повторной регистрации.

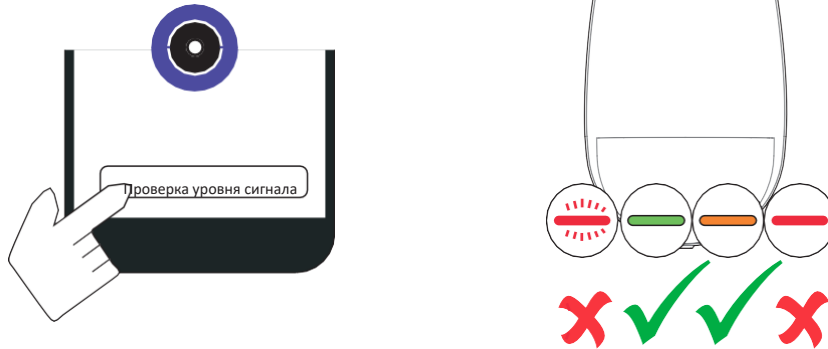
## 3 Установка

1. Проверьте уровень сигнала  
Перейдите в режим проверки сигнала при управлении охранной панелью. Запустите датчик. Горит зеленым в течение 3 с: сильный уровень сигнала.

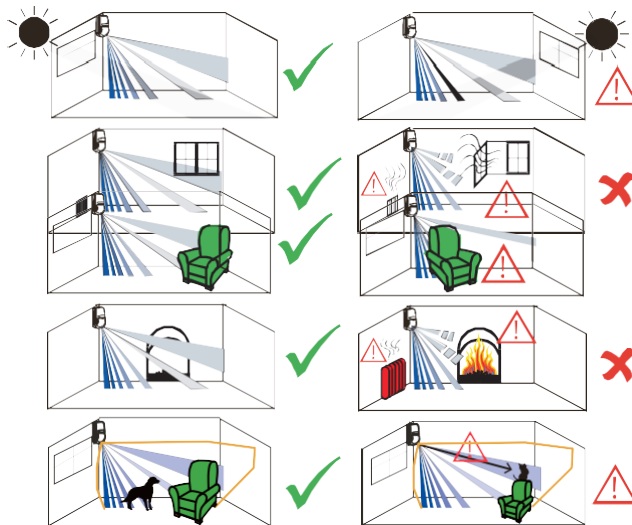
Горит оранжевым в течение 3 с — средний уровень сигнала

Горит красным в течение 3 с — слабый сигнал

Мигает красным в течение 3 с — сбой



2. Проверьте соответствие среды установки установленным требованиям.



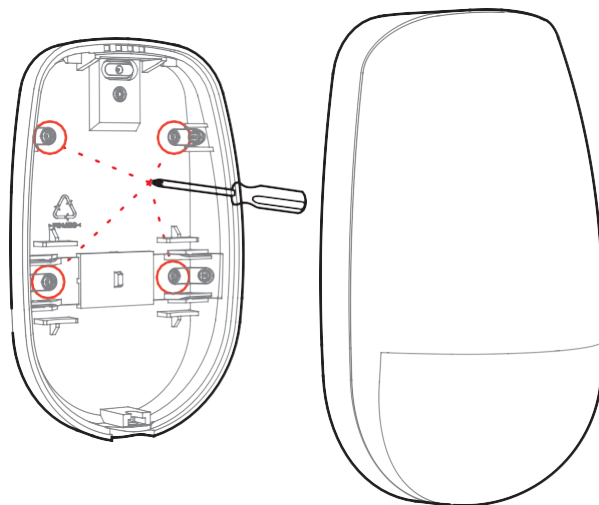
### 3. Установите датчик

Примечание: дополнительная сила должна быть в три раза больше веса оборудования, но не менее 50N.

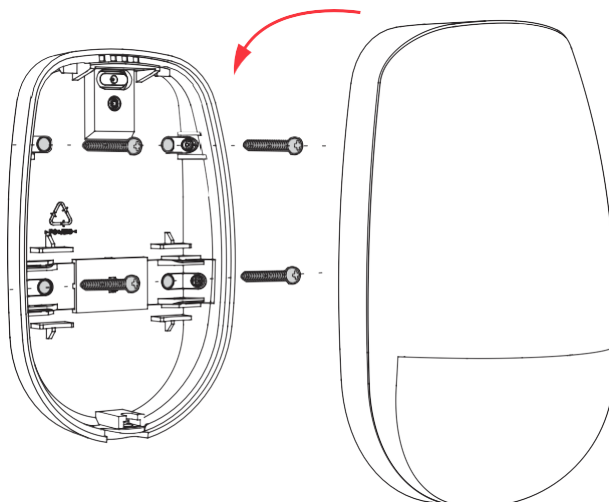
Оборудование и связанные с ним монтажные средства необходимо тщательно зафиксировать во время установки. После установки оборудование, включая любую соответствующую монтажную плату, не должно быть повреждено.

С помощью винтов

- а. Выберите отверстия для винтов на задней панели.

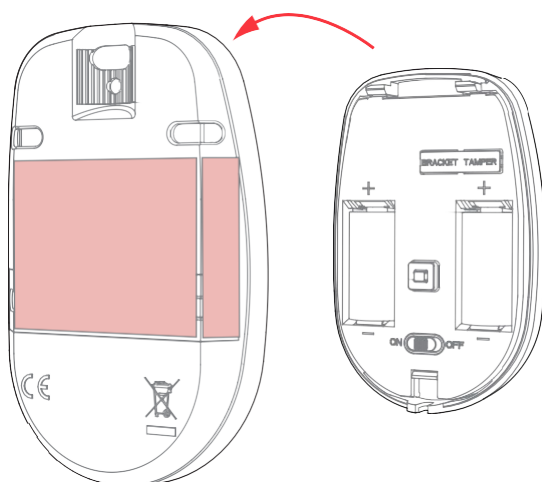


- б. Закрепите заднюю панель на стене с помощью 4 винтов.



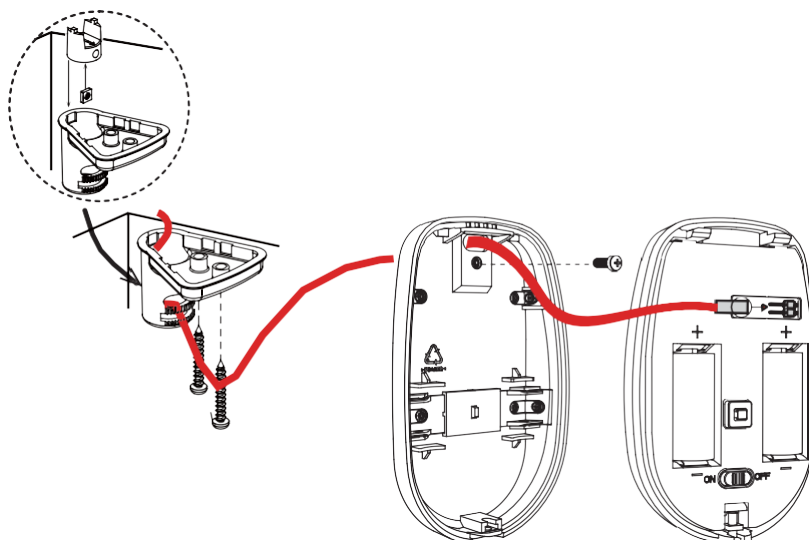
С помощью двустороннего скотча (не соответствует требованиям EN)

Зафиксируйте устройство на стене с помощью двустороннего скотча.

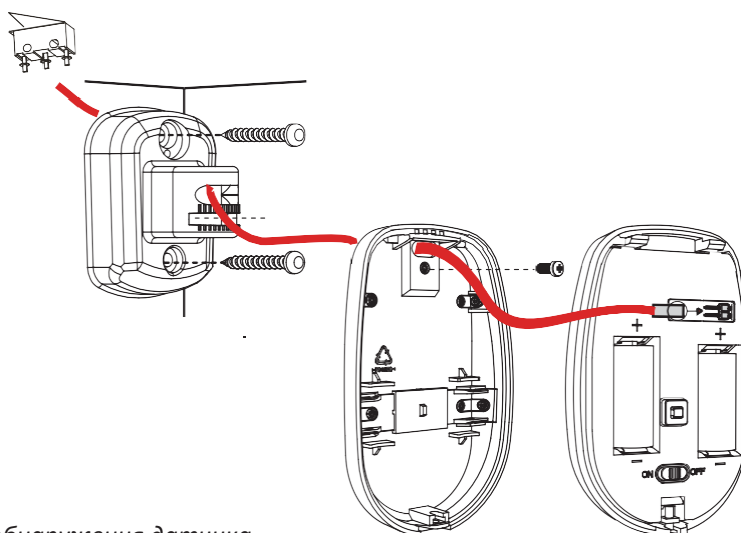


## Установка на кронштейн

Кронштейн для установки на потолок (не соответствует требованиям EN)



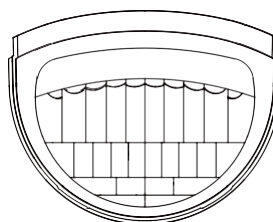
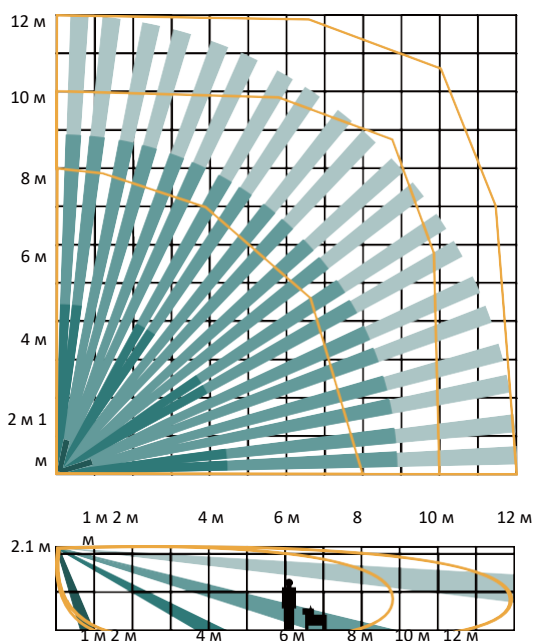
## Кронштейн для установки на стену



## 4 Диагностика

Зоны и плоскости обнаружения датчика

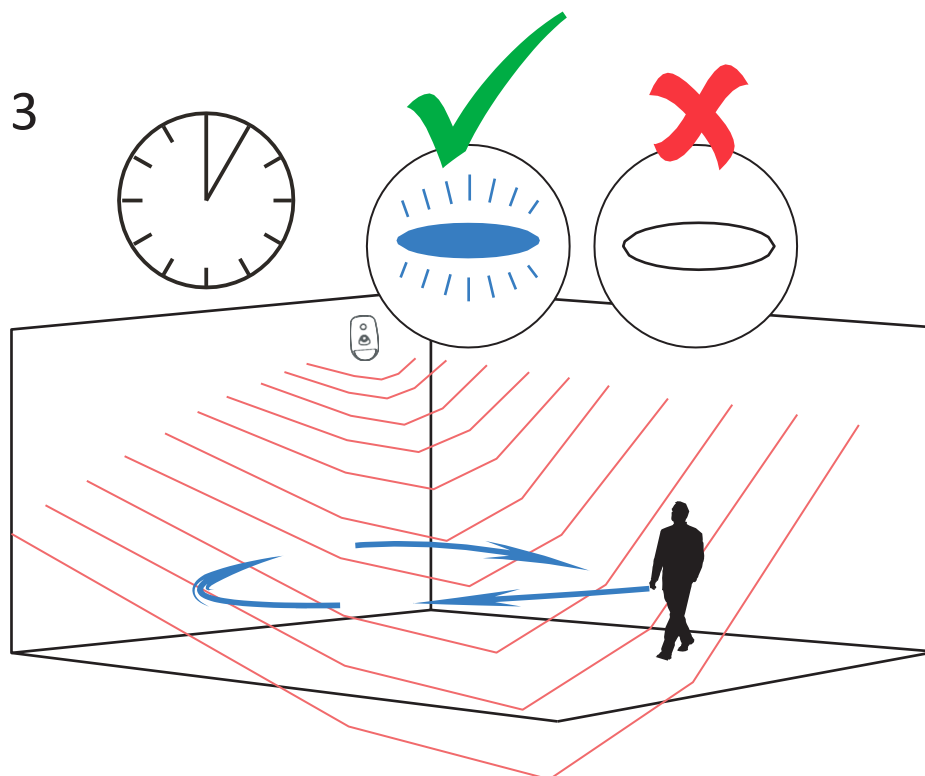
Зоны и плоскости обнаружения датчика показаны ниже.



(а) Дальность обнаружения 85.9°  
52 зоны  
4 плоскости

Датчик перейдет в режим диагностики (3 минуты) после регистрации.  
Запустите датчик в пределах диапазона обнаружения.

Если LED-индикатор горит синим, датчик установлен в правильном положении. Если LED-индикатор не горит, необходимо отрегулировать положение датчика.



## 5 Форматирование

Включите устройство, удерживая переключатель тампера в течение 8 с. LED-индикатор мигает 3 раза красным после завершения форматирования.

## 6 Спецификации

Дальность обнаружения	12 м, 85.9°
Скорость обнаружения	От 0.3 до 2 м/с
Автоматическая чувствительность	Есть
Фильтрация срабатываний на домашних животных	До 30 кг (высота < 40 см)
Цифровая температурная компенсация	Есть
Технология	Алгоритмы цифрового микропроцессора
Частота (СВЧ)	24 ГГц (от 24.15 до 24.25 ГГц)
Герметичная оптическая система	Есть
Защита нижней зоны	Есть
Фильтр прямого света	6500 лк
Тампер	Передняя панель, задняя панель
LED-индикатор	Зеленый (ИК-датчик), оранжевый (СВЧ-датчик), синий (тревога)
Инкапсулированный пластик	Есть
Рабочая температура	От -10 до +55 °С От -10 до +40 °С. Сертифицировано
Температура хранения	От -20 до +60 °С
Относительная влажность	От 10 до 90 %
Высота установки	От 1.8 до 2.4 м (номинальная высота = 2.1 м)
Размеры	65.5 × 103 × 48.5 мм
Масса	141 г
Кронштейн	Кронштейн для установки на стену и потолок (опционально)
Беспроводная технология	Беспроводная технология Tri-X
Индикатор температуры окружающей среды	Есть
Двусторонняя беспроводная связь	Есть
Частота передачи	868 МГц
Автоматическое переключение РЧ канала	Многоканальная передача
Шифрование передачи	Шифрование AES-128
Индикатор уровня сигнала	Есть
Дальность радиочастотной передачи	16 км (открытое пространство)
Методы регистрации	Включение, удаленный ввод ID и QR-код
Батарея	CR123A x 2 (входит в комплект), емкость: 1600 мА·ч
Стандартный срок службы батареи	5 лет
Нижний порог напряжения	2.55 ± 0.1 В
Диапазон напряжения	Полностью заряженный (новый) до DC 2.55 ± 0.1 В (батарея)