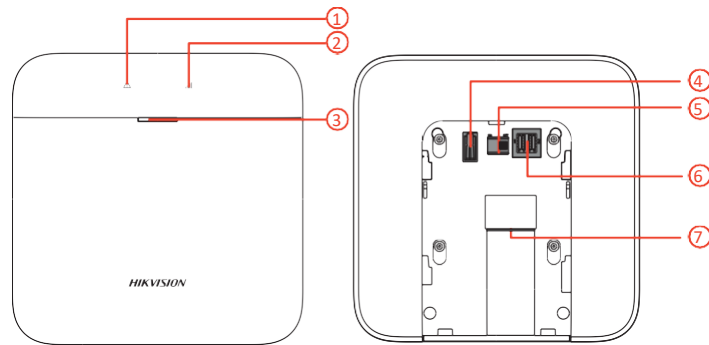


1 Внешний вид устройства



1. Индикатор ошибки 2. Индикатор уровня сигнала 3. Индикатор питания
4. Переключатель тампера 5. Переключатель питания 6. Серийный порт 7. Интерфейс питания

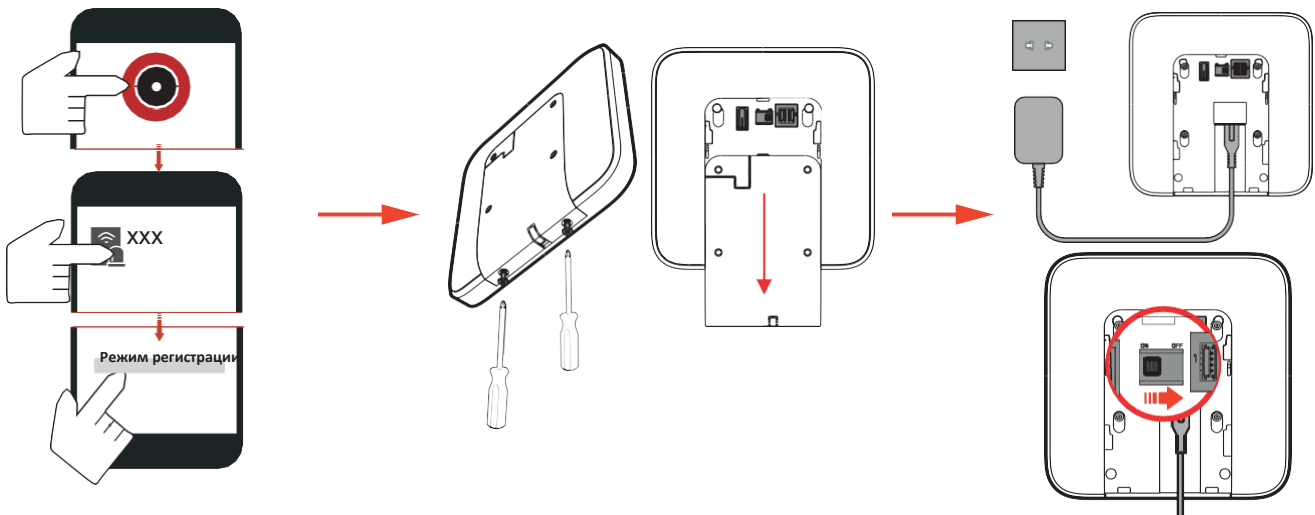
2 Регистрация

Примечание. Процесс регистрации обычно занимает от 3 до 10 с.

1. Войдите в AppStore/Google Play, загрузите и установите приложение.
2. Включите охранную панель.
3. Войдите в приложение и нажмите на значок «+». Сканируйте QR-код устройства или введите серийный номер охранной панели для добавления охранной панели.

1 Зарегистрируйте периферийное устройство локально

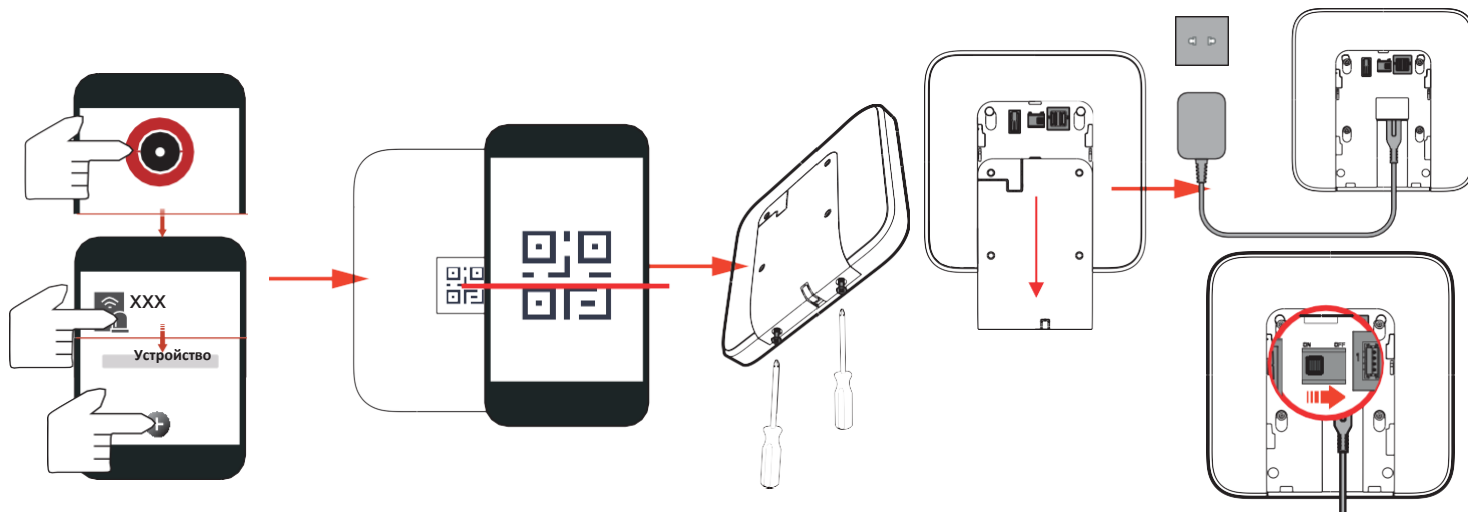
1. В приложении нажмите кнопку **Enrollment Mode** («Режим регистрации») в интерфейсе охранной панели, чтобы перейти в режим регистрации.
2. Ослабьте винты и снимите заднюю панель.
3. Включите периферийное устройство: оно будет автоматически зарегистрировано на охранной панели.



Примечание. Расстояние между периферийным устройством и охранной панелью должно быть менее 50 см.

2 Зарегистрируйте периферийное устройство с помощью QR-кода и серийного номера

1. В приложении нажмите значок «+» и сканируйте серийный номер на периферийном устройстве.
2. Ослабьте винты и снимите заднюю панель.
3. Включите периферийное устройство: оно будет автоматически зарегистрировано в охранной панели.



Примечание. Убедитесь, что отключили устройство, удерживайте переключатель тампера, затем синхронно включите питание для повторной регистрации.

3 Установка

1. Проверьте уровень сигнала

Перейдите в режим проверки сигнала при управлении охранной панелью.

Горит зеленым в течение 3 с: сильный уровень сигнала.

Горит оранжевым в течение 3 с: средний уровень сигнала.

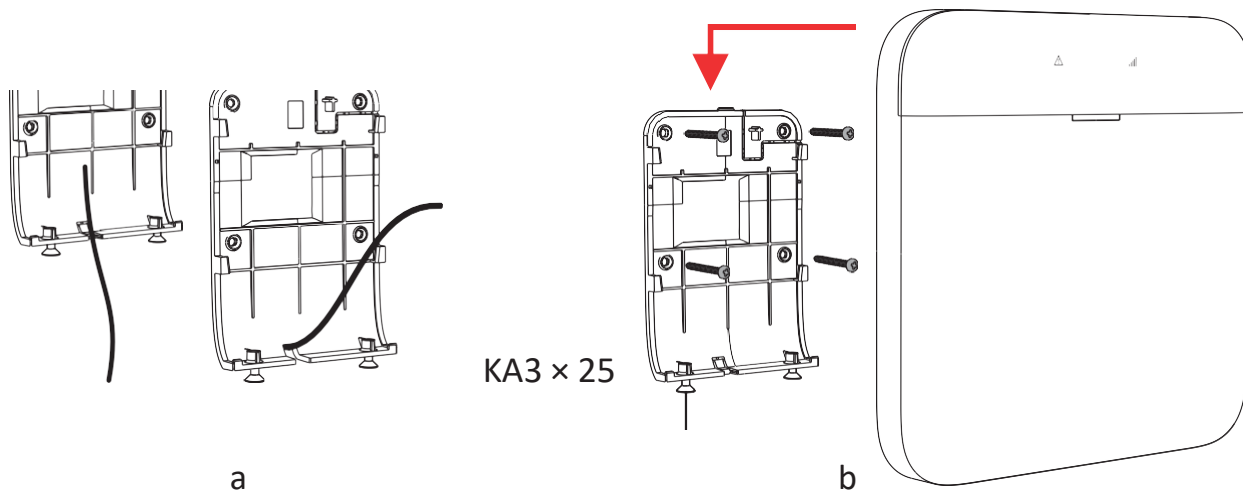
Горит красным в течение 3 с: слабый сигнал.

Мигает красным в течение 3 с: сигнал утерян.





2. Выполните установку устройства.

- a. Проложите кабель через нижнее отверстие или через боковое отверстие для кабелей.
- b. Закрепите устройство.



4 Настройка с помощью приложения

1. На странице списка устройств, выберите панель и выполните вход в систему (при необходимости).
2. Выберите устройство и нажмите на ретранслятор.
Можно просмотреть состояние устройства, включая состояние батареи, основной источник питания, уровень сигнала, состояние подключения, номер подключенного устройства и состояние крышки.
3. Нажмите кнопку  в верхнем правом углу для перехода на страницу настроек параметров.

Функция	Описание
Имя устройства	Нажмите  для редактирования имени устройства.
Частота опроса	Настройте интервал опроса.
Сопряжение	Нажмите Pairing («Сопряжение») для включения ретранслятора в качестве станции передачи для сопряжения между периферийным устройством и панелью управления.
Диагностика уровня сигнала	Нажмите Signal Strength Test («Диагностика уровня сигнала») для начала диагностики.
Поиск	Нажмите Find Me («Поиск»), чтобы периферийное устройство нашло ретранслятор.

5 Спецификации

Датчик контроля вскрытия	1, передняя и задняя панель
Автоматическое сопряжение	Поддерживается
Переключатель питания	1
Метод радиочастотной передачи	Двусторонняя связь
Частота радиосвязи	868 МГц / 433 МГц
Питание	АС от 100 до 240 В
Тип батареи	Встроенная литиевая батарея
Срок службы батареи	До 35 часов
LED-индикатор	3, регистрация / сигнал (зеленый / красный), питание (зеленый), ошибка (синий)
Рабочая температура	От -10 до +55°C
Рабочая влажность	От 10 до 90 %
Материал корпуса	Пластик
Размеры	150 × 150 × 25 мм
Масса	372 г
Цвет	Белый
Метод установки	Установка на стену