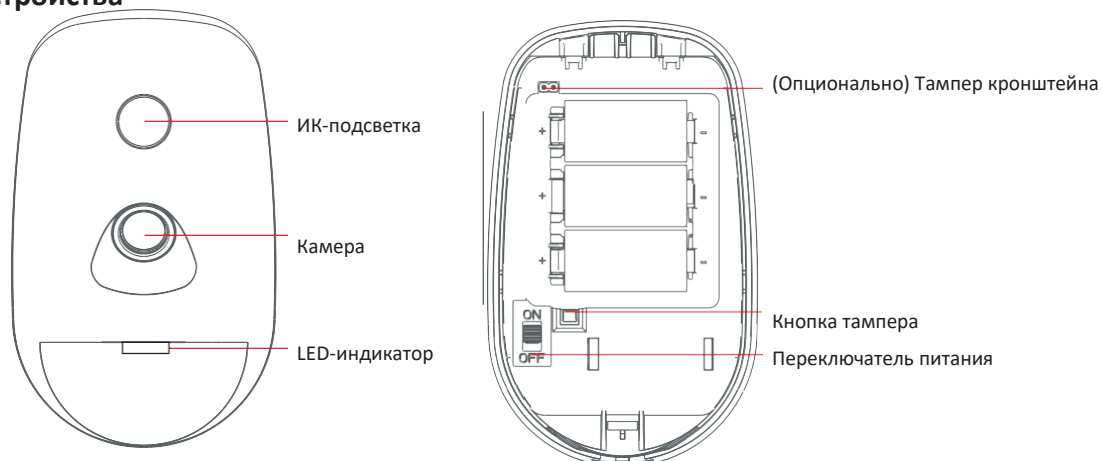


1 Внешний вид устройства



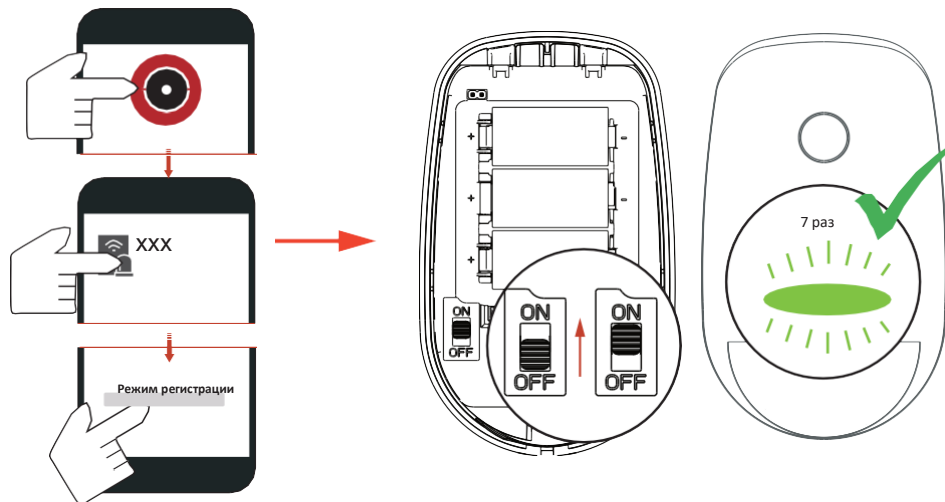
2 Регистрация

Примечание. Процесс регистрации обычно занимает от 3 до 10 с.

1. Войдите в AppStore/Google Play, загрузите и установите приложение.
2. Включите охранную панель.
3. Войдите в приложение и нажмите на значок «+». Сканируйте QR-код устройства или введите серийный номер охранной панели для добавления охранной панели.

1 Зарегистрируйте периферийное устройство локально

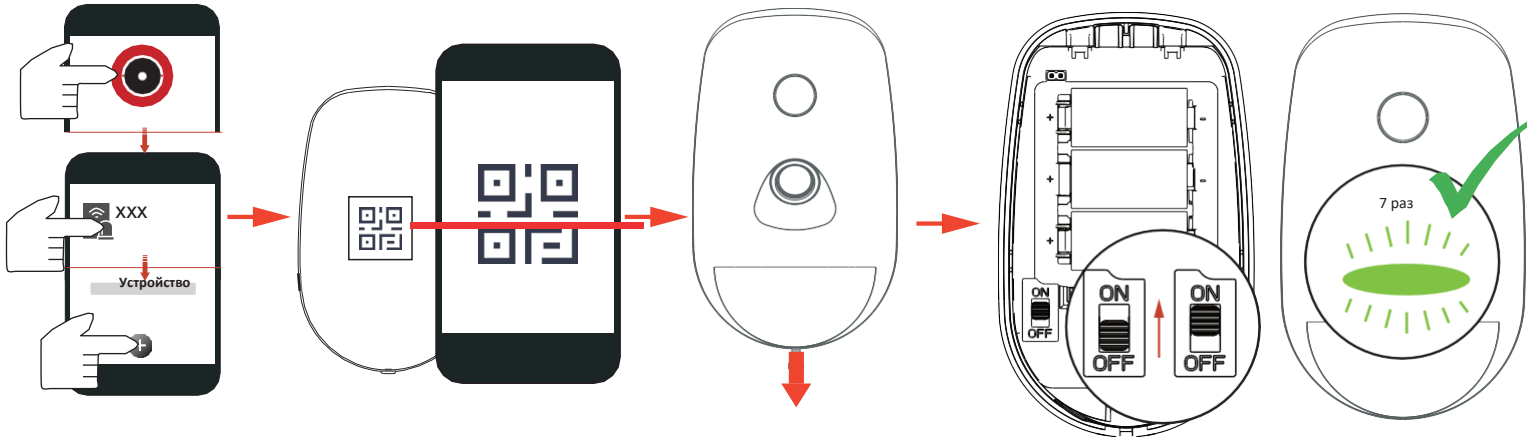
1. В приложении нажмите кнопку **Enrollment Mode** («Режим регистрации») в интерфейсе охранной панели, чтобы перейти в режим регистрации.
2. Ослабьте винты и снимите заднюю панель.
3. Включите периферийное устройство: оно будет автоматически зарегистрировано на охранной панели.



Примечание: убедитесь, что отключили устройство, удерживайте переключатель тампера, а затем синхронно включите питание для повторной регистрации. Расстояние между датчиком и хабом должно быть менее 50 см.

2 Зарегистрируйте периферийное устройство с помощью QR-кода и серийного номера

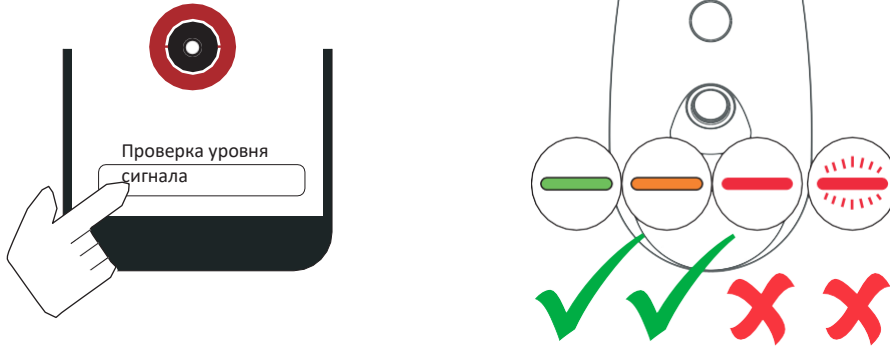
1. В приложении нажмите на значок «+» и сканируйте QR-код и серийный номер на периферийном устройстве.
2. Ослабьте винты и снимите заднюю панель.
3. Включите периферийное устройство: оно будет автоматически зарегистрировано на охранной панели.



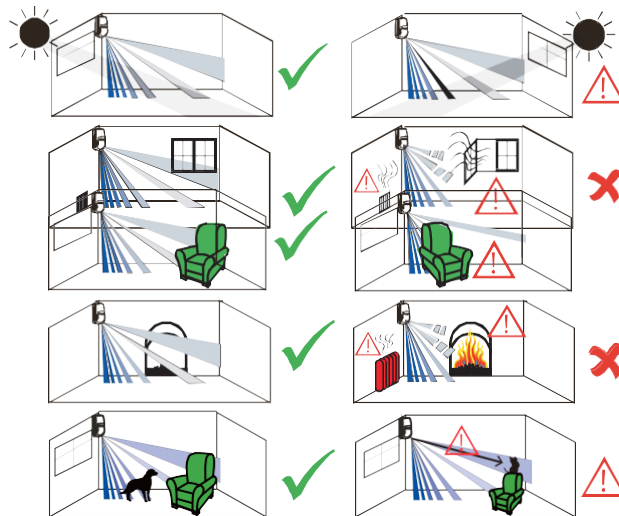
3 Установка

1. Проверьте уровень сигнала

Перейдите в режим проверки сигнала при управлении охранной панелью. Запустите датчик. Горит зеленым в течение 3 с: сильный уровень сигнала. Горит оранжевым в течение 3 с — средний уровень сигнала. Горит красным в течение 3 с — слабый сигнал. Мигает красным в течение 3 с — сбой.



2. Проверка соответствия среды установки



3. Установите датчик

Примечание. Дополнительная масса должна быть в три раза больше веса оборудования, но не менее 50 Н.

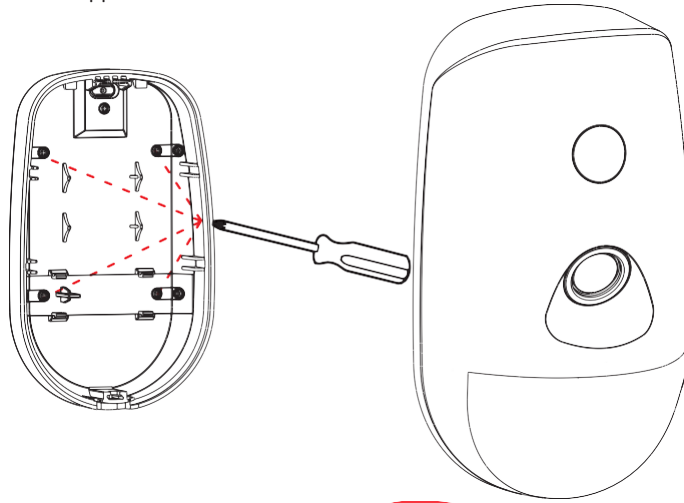
Оборудование и связанные с ним монтажные средства необходимо тщательно зафиксировать во время установки.

После установки оборудование, включая монтажную плату, не должно быть повреждено.

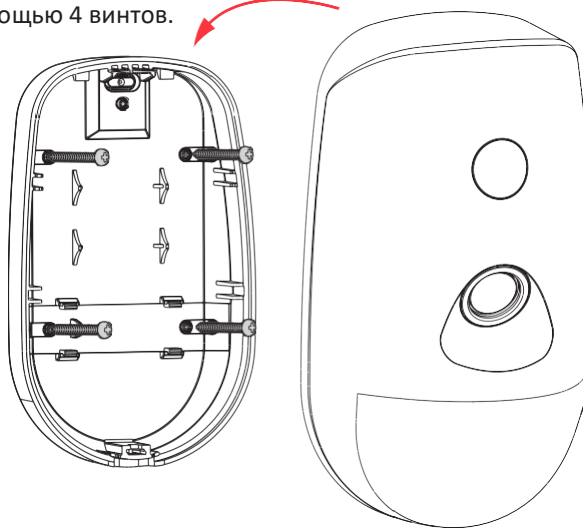
Убедитесь, что в поле обзора объектива и ИК-подсветки отсутствуют препятствия.

С помощью винтов

- а. Выберите отверстия для винтов на задней панели.



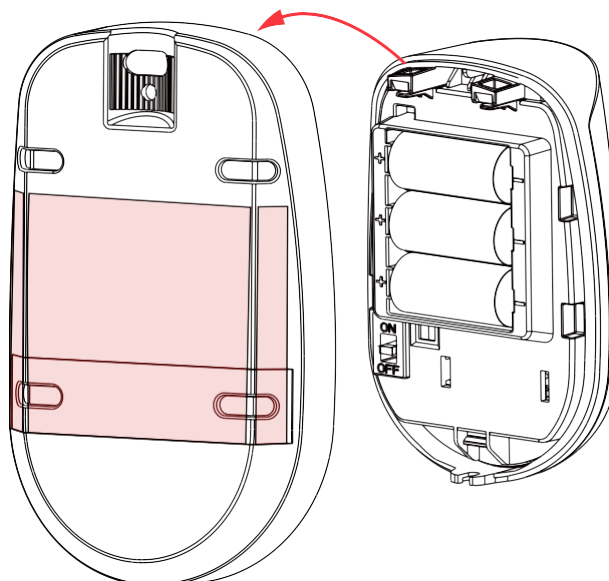
- б. Закрепите заднюю панель на стене с помощью 4 винтов.



С помощью двустороннего скотча

Зафиксируйте устройство на стене с помощью двустороннего скотча.

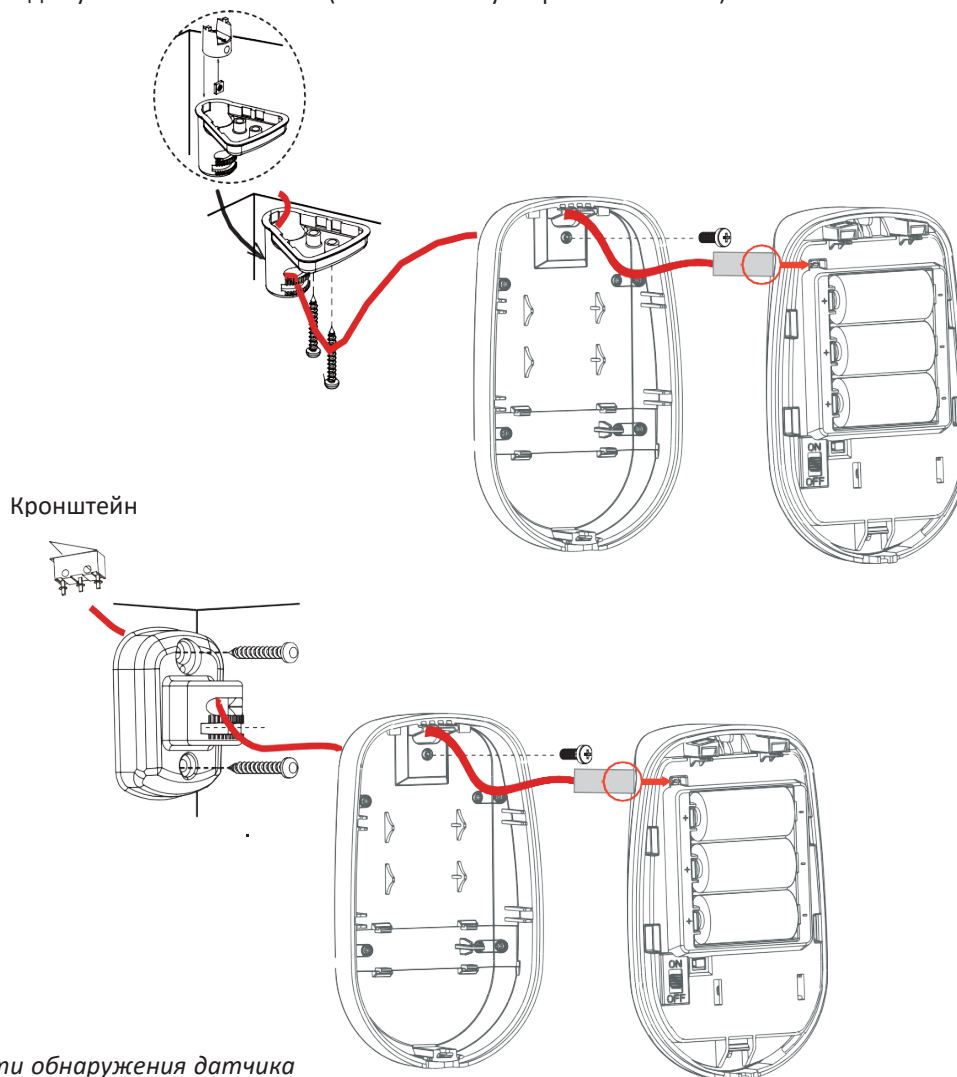
Можно зафиксировать датчик на стену или в угол помещения.



Примечание. Установка с помощью двустороннего скотча не соответствует требованиям EN.

Установка на кронштейн

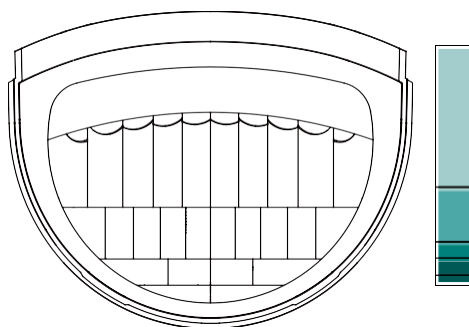
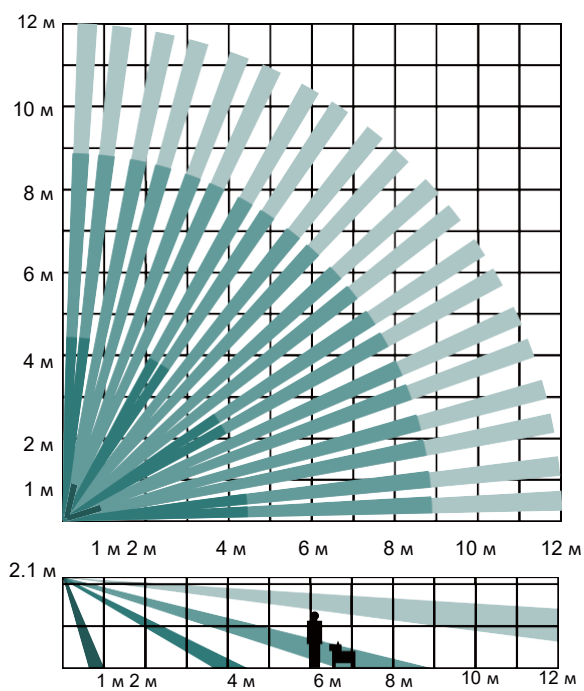
Кронштейн для установки на потолок (не соответствует требованиям EN)



4 Диагностика

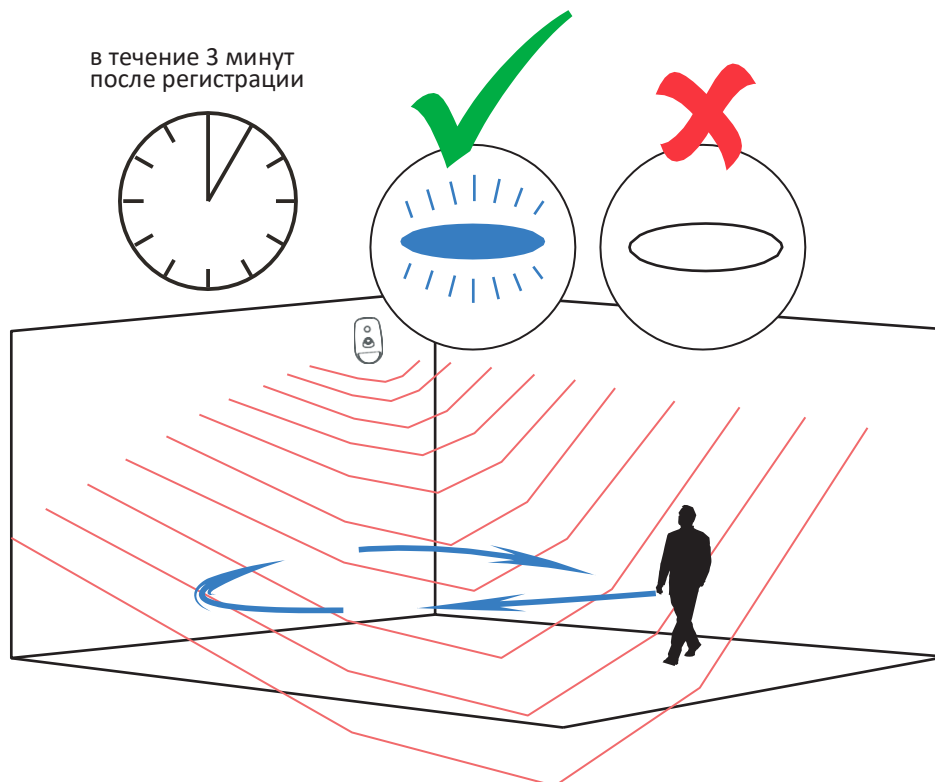
Зоны и плоскости обнаружения датчика

Зоны и плоскости обнаружения датчика отображены ниже.



(а) Дальность обнаружения 85.9°
52 зоны
4 плоскости

Если выполнено снятие датчика с охраны, датчик перейдет в режим диагностики (3 минуты после регистрации). Запустите датчик в пределах диапазона обнаружения. Если LED-индикатор горит синим, датчик установлен в правильном положении. Если LED-индикатор не горит, необходимо отрегулировать положение датчика.




Примечание. Если датчик снят с охраны, включение и отключение питания приведет к переходу датчика в режим диагностики.

5 Форматирование

Включите устройство, удерживая переключатель тампера в течение 8 с. LED-индикатор мигает 3 раза красным после завершения форматирования.

6 Настройка с помощью приложения

Привяжите датчик к определенной зоне.

На странице списка устройств, выберите охранную панель и выполните вход в систему (при необходимости), чтобы перейти на страницу области. Выберите устройство и нажмите на зону. Можно посмотреть состояние устройства, включая температуру, уровень заряда батареи, уровень сигнала и т. д. Нажмите кнопку  в правом верхнем углу, чтобы перейти на страницу настроек.

Функция	Описание
Тип зоны	Выбор типа зоны датчика.
Ночной режим	Перетащите на зеленый, чтобы включить ночной режим.
Запрет обхода при постановке на охрану	Перетащите на зеленый, чтобы запретить автоматический обход зоны с ошибкой при постановке на охрану.
Звук звонка в дверь	Перетащите на зеленый, чтобы включить звонок.

Функция	Описание
Беззвучная тревога	Перетащите на зеленый, чтобы включить беззвучный режим тревоги в зоне.
Время задержки звукового оповещателя	Установите время задержки. Звуковой оповещатель сработает сразу или по истечении установленного времени.
Перекрестная зона	Если тревога сработает в обеих привязанных зонах в течение установленного времени, будет отправлено два тревожных сообщения.
Чувствительность	Настройте чувствительность датчика. Более высокое значение чувствительности способствует оперативному обнаружению злоумышленника.
Разрешение изображения	Установите разрешение изображения.
Количество изображений в серии	Установите количество захваченных изображений в серии.
Тонкая настройка чувствительности	Установите количество зон детекции в датчике для изменения чувствительности.
Интервал срабатывания (с)	Настройте интервал срабатывания, чтобы тревожное сообщение не повторялось в течение заданного времени.
LED-индикатор	Вкл. / выкл. LED-индикатор.
Частота опроса	Настройте интервал опроса.
Проверка уровня сигнала	Войдите в тестовый режим и посмотрите на LED-индикатор.
Диагностика зоны обнаружения	Войдите в режим проверки и запустите диагностику.
Поиск	Нажмите поиск, чтобы периферийные устройства нашли зону.
Обход	Перетащите на зеленый, чтобы обойти зону.

7 Спецификации

	Модель	F-PD-401PC12PF
Показатели детекции	Метод детекции	Пассивный ИК-датчик, проверка видео
	Модель матрицы	SFG321-711
	Дальность обнаружения	12 м
	Угол детекции	85.9°
	Зоны обнаружения	52
	Скорость обнаружения	От 0.3 до 2 м/с
	Чувствительность	Автоматич. / высокая / домашние животные
	Фильтрация срабатываний на домашних животных	30 кг
	Фильтр белого света	6500 лк
	Цифровая температурная компенсация	Поддерживается
	Защита нижней зоны	Поддерживается
	Особенности	Цифровая обработка
Герметичная оптика		Поддерживается
Тампер		Защита передней и задней панели
Индикатор температуры окружающей среды		Поддерживается
Индикатор уровня сигнала		Поддерживается
Видео	Матрица	ASX340
	Угол обзора	88° (по горизонтали), 68° (по вертикали)
	Тип изображения	JPEG
	Разрешение	640 × 480, 320 × 240, 160 × 120
	Частота кадров	2
	Выравнивающий свет	Подсветка белым светом
	Диапазон выравнивания	12 м
Режим «День / ночь»	Цветной режим	
Интерфейсы	Переключатель питания	Включение
	LED-индикатор	Синий (тревога)
Передача	Технология передачи	Беспроводная технология CAM-X
	Метод передачи	Беспроводная технология двойного РЧ-сигнала
	Частота передачи	433 / 868 МГц
	Безопасность передачи данных	Шифрование AES-128
	Дальность передачи данных (открытое пространство)	800 м
	Методы регистрации	Включение, удаленный ввод ID и QR-код
Электрические характеристики	Питание	Батарея
	Тип батареи	CR123A × 3
	Стандартная потребляемая мощность	3 В
	Нижний порог напряжения	2.45 В
	Потребляемая мощность	Макс. ток: 1.5 А. Рабочий ток: 10 мкА
	Тип PS	Типе С
Стандартный срок службы батареи	6 лет	
Основное	Рабочая температура	От -10 до +55 °С
	Температура хранения	От -20 до +60 °С
	Рабочая влажность	От 10 до 90 %
	Размеры	72.2 × 120.5 × 56.7 мм
	Масса	220 г
	Высота установки	От 1.8 до 2.4 м
	Метод установки	На стену
	Сценарии применения	Установка внутри помещений
	Кронштейн	Кронштейн для установки на стену и потолок (опционально)

8 Справочная информация

Длительность передачи изображения	
- 160 × 120	5 с (5 КБ изображение)
- 320 × 240	6 с (10 КБ изображение)
- 640 × 480	12 с (60 КБ изображение)
Буферная память	
- 160 × 120	160 изображений (5 КБ изображение)
- 320 × 240	80 изображений (10 КБ изображение)
- 640 × 480	25 изображений (30 КБ изображение)