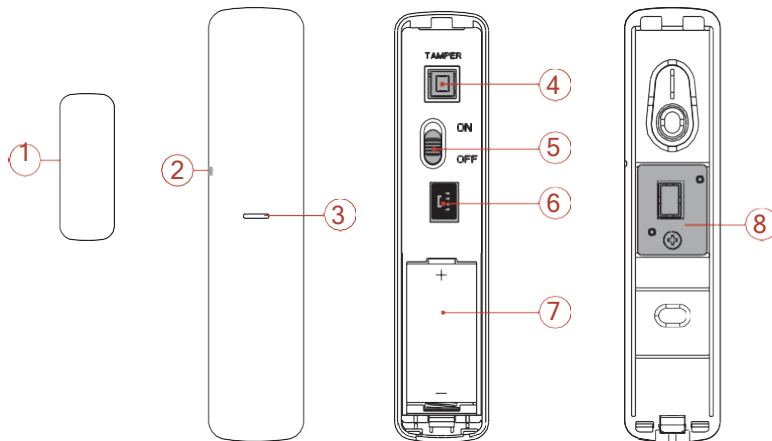


Представление

Датчик используется для детекции открытия двери или окна. При открытии двери или окна запускается тревога, которая отправляется в центр тревог или мобильный клиент через охранную панель.

Тревога магнитоконтактного датчика двери: когда расстояние между датчиком и магнитным станет более 3 см, запустится тревога. Индикатор мигает 1 раз. Тревога тампера запуск тревоги при снятии датчика.

Внешний вид



1. Магнит

2. Линия позиционирования

3. Индикатор

Обнаружение тревог: LED-индикатор мигает красным.
Датчик отформатирован: LED-индикатор мигает 3 раза.

4. Кнопка тампера

Тревога детектора саботажа: если датчик попытаются разобрать или снять, запустится тревога.
Форматирование: восстановите устройство до настроек по умолчанию.

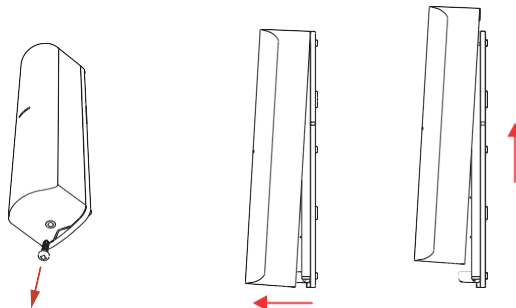
5. Переключатель питания

6. Внешний вход

7. Батарея

8. Вибрационный датчик

Подключение питания



Воспользуйтесь вспомогательным устройством (например, отверткой), вставьте его в паз и разберите устройство.

Снимите переднюю и заднюю панель. Поверните переключатель питания в положение **ON** («Вкл.»), чтобы включить устройство.

Примечание: не используйте острые предметы для разборки устройства.

Регистрация

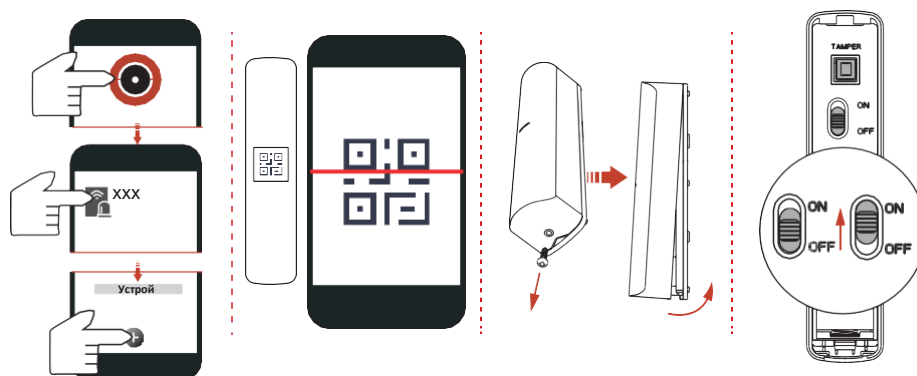
1. Войдите в AppStore/Google Play, загрузите и установите приложение.
2. Включите охранную панель.
3. Войдите в приложение и нажмите на значок «+». Сканлируйте QR-код устройства или введите серийный номер охранной панели для добавления охранной панели.

1 Регистрация периферийного устройства локально

1. В приложении нажмите кнопку **Enrollment Mode** («Режим регистрации») в интерфейсе охранной панели, чтобы перейти в режим регистрации.
2. Включите периферийное устройство, и оно будет автоматически зарегистрировано на охранной панели.

2 Регистрация периферийного устройства с помощью QR-кода и серийного номера

1. В приложении нажмите на значок «+» и сканируйте QR-код и серийный номер на периферийном устройстве.
2. Включите периферийное устройство, и оно будет автоматически зарегистрировано на охранной панели.



Диагностика

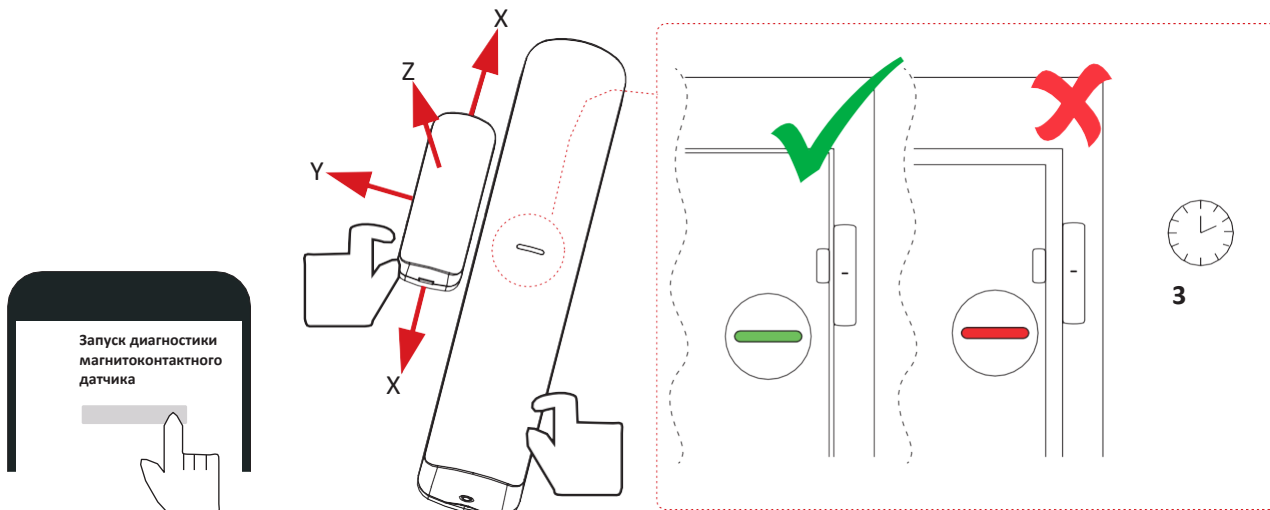
После регистрации в охранной панели диагностика начнется автоматически. LED-индикатор горит красным.

1 Магнитный накопитель

Отсоедините контакт и оставьте расстояние между датчиком и накопителем. Пока LED-индикатор будет гореть зеленым, тревога будет запускаться согласно установленному расстоянию. Отрегулируйте положение установки контакта, чтобы получить необходимое расстояние для тревоги. Тревога запустится, когда расстояние между датчиком и магнитным станет больше, чем указано в таблице. LED-индикатор горит синим в течение 2 с.

Таблица производительности магнитоконтактного датчика

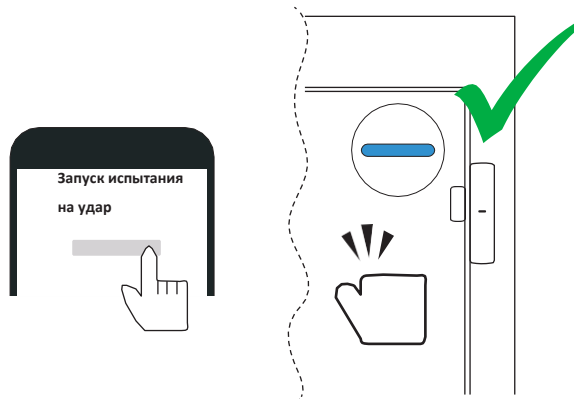
Оси X, Y, Z	Событие	Не указано номинальное расстояние срабатывания	Номинальное расстояние срабатывания 5 мм
		Рабочее расстояние срабатывания	Рабочее расстояние срабатывания
X+	Удаление объекта	11	13
	Приближение объекта	15	17
X-	Удаление объекта	11	13
	Приближение объекта	15	19
Y	Удаление объекта	33	28
	Приближение объекта	28	23
Z+	Удаление объекта	43	42
	Приближение объекта	40	38
Z-	Удаление объекта	37	35
	Приближение объекта	32	30



2 Испытание на удар

Постучите в дверь. Отрегулируйте чувствительность датчика так, чтобы синий LED-индикатор оставался синим в течение 2 с.

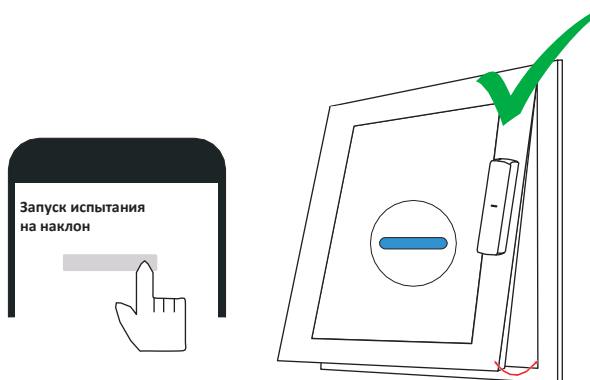
Чувствительность	Предлагаемые сценарии
Высокий	Бетон
Средний	Дерево
Низкий	Окна



3 Испытание на наклон

Установите датчик под углом наклона, превышающим установленный предел, пока LED-индикатор не перестанет гореть синим в течение 2 с. Угол наклона (от 5 до 25°) можно установить в мобильном клиенте.

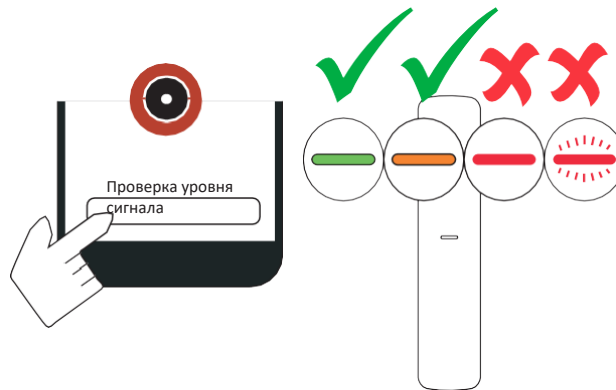
Примечание: обнаружение наклона применимо только в сценах с углом обзора по горизонтали или по вертикали. Угол наклона перпендикулярен геоцентрическому направлению в качестве эталонного стандарта.



Установка

1. Проверьте уровень сигнала

Перейдите в режим проверки сигнала при управлении охранной панелью. Запустите датчик. Горит зеленым в течение 3 с: сильный уровень сигнала. Горит оранжевым в течение 3 с — средний уровень сигнала. Горит красным в течение 3 с — слабый сигнал. Мигает красным в течение 3 с — сигнал утерян.



2. Установите датчик

Воспользуйтесь вспомогательным устройством (например, отверткой), вставьте его в паз и разберите устройство.

Способ 1. Закрепите заднюю панель на стене двумя винтами.

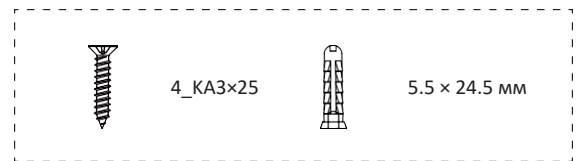
Способ 2. Зафиксируйте заднюю панель на стене с помощью специального двустороннего скотча.

Примечание: для правильной работы тампера толщина двустороннего скотча должна быть не более 1 мм. Установка с помощью двустороннего скотча не соответствует требованиям EN. Не рекомендуется применять данный способ установки, если включена функция обнаружения удара.

Закройте переднюю и заднюю панель.

Примечание: закрепите переднюю и заднюю панели с помощью винтов в соответствии с EN.

Датчик и магнитный накопитель необходимо устанавливать на краю двери или окна. Убедитесь, что они установлены на одном уровне с краем двери или окна.




Функции

Можно добавить два внешних входа (каждый вход соответственно можно настроить как NO\NC\TAMPER\Pulse) с помощью клиента охранной панели. Если какой-либо из двух входов генерирует тревожное событие, контакт сообщает о тревоге в панель. LED-индикатор горит синим в течение 2 с.

Форматирование

1. Извлеките батарею.
2. Нажмите и удерживайте кнопку ТАМПЕРА, одновременно включите датчик. LED-индикатор мигает 3 раза красным после завершения форматирования.

Настройка параметров приложения

Можно просмотреть состояние устройства, включая температуру, интенсивность сигнала, уровень заряда батареи, подключение магнитоконтактного датчика, использование внешнего контакта на странице устройства. Нажмите на кнопку  для перехода на страницу настроек параметров.

Запрещенные регулируемые настройки: отсутствуют

Функция	Описание
Тип зоны	Выбор типа зоны датчика.
Ночной режим	Перетащите на зеленый, чтобы включить ночной режим.
Звук звонка в дверь	Перетащите на зеленый, чтобы включить звонок.
Зона беззвучной сигнализации	Перетащите на зеленый, чтобы включить беззвучный режим тревоги в зоне.
Двойное обнаружение	Переместите на зеленый, чтобы включить тревогу зоны с функцией двойного обнаружения.
Перекрестная зона	Если тревога сработает в обеих привязанных зонах в течение установленного времени, будет отправлено два тревожных сообщения.
Привязка камеры	Привяжите к камере для предупреждения нарушений.
Магнитоконтактные датчики	Переместите на зеленый, чтобы включить магнитоконтактный датчик (не разрешено в соответствии с EN).
Внешний контакт 1	Переместите на зеленый, чтобы включить проводной внешний контакт 1.
Внешний контакт 2	Переместите на зеленый, чтобы включить проводной внешний контакт 2.
LED	Вкл. / выкл. LED-индикатор.
Частота опроса	Настройте интервал опроса.
Проверка уровня сигнала	Войдите в тестовый режим и посмотрите на LED-индикатор.
Диагностика зоны обнаружения	Войдите в тестовый режим, отсоедините контакт и начните проверку с помощью таблицы производительности магнитоконтактного датчика.
Обход зоны	Выполните обход зоны.

Спецификации

Рабочая зона срабатывания	В соответствии с таблицей производительности магнитоконтактного датчика
Один геркон	Есть
Внешний вход	2
Обнаружение удара	Есть
Обнаружение наклона	До 25°
Защита тампера	Передняя панель, задняя панель
Светодиодный индикатор	Зеленый (МС), оранжевый (наклон), красный (удар), синий (тревога)
Инкапсулированный пластик	Есть
Параметры ввода	Стандартная зона и зона повышенной чувствительности с подсчетом импульсов
Настраиваемый счетчик импульсов	Есть
Высокая чувствительность ввода	1 мс
Стандартная чувствительность ввода	300 мс
Рабочая температура	От -10 до +55 °С От -10 до +40 °С, сертифицировано
Температура хранения	От -20 до +60 °С
Относительная влажность	От 10 до 90 %
Размеры	Матрица: 22.5 × 103 × 23.2 мм Магнитоконтактный датчик: 13 × 34.4 × 11.4 мм
Масса	60 г
Беспроводная технология	Беспроводная технология Tri-X
Метод программирования	Расширенные настройки беспроводного соединения
Светодиодный индикатор	Вкл. / Выкл.
Настройки чувствительности к удару	Высокий / нормальный / низкий уровень
Наклон	От 5 до 25°
Внешний вход 1	NC / NO, рольставни, тампер
Внешний вход 2	NC / NO, рольставни, тампер
Счетчик импульсов	От 2 до 30
Время ожидания счетчика импульсов	От 10 до 60 с
Индикатор температуры окружающей среды	Есть
Двусторонняя беспроводная связь	Есть
Частота передачи	868 МГц
Автоматическое переключение РЧ канала	Многоканальная передача
Шифрование передачи	Шифрование AES-128
Индикатор уровня сигнала	Есть
Дальность радиочастотной передачи	1.6 км (открытое пространство)
Методы регистрации	Включение, удаленный ввод ID и QR-код
Батарея	CR123A x 1 (включена в комплект поставки)
Стандартный срок службы батареи	3 года