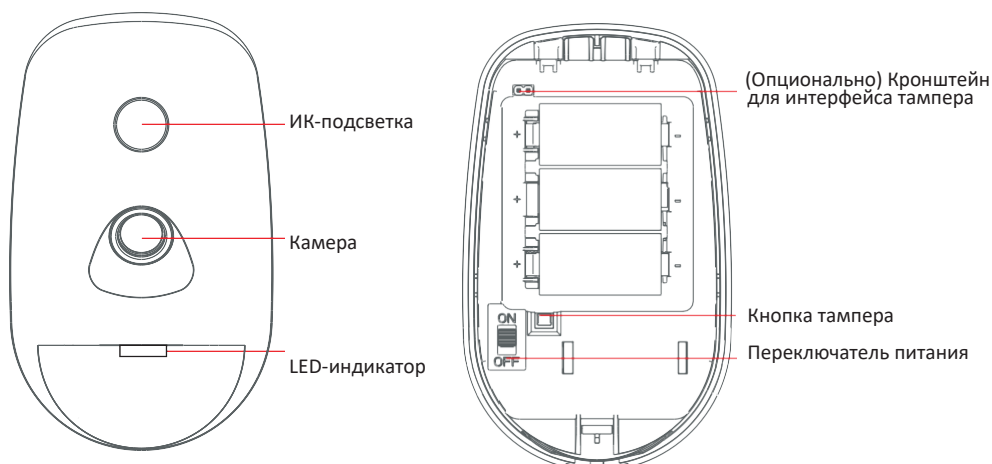


1 Внешний вид



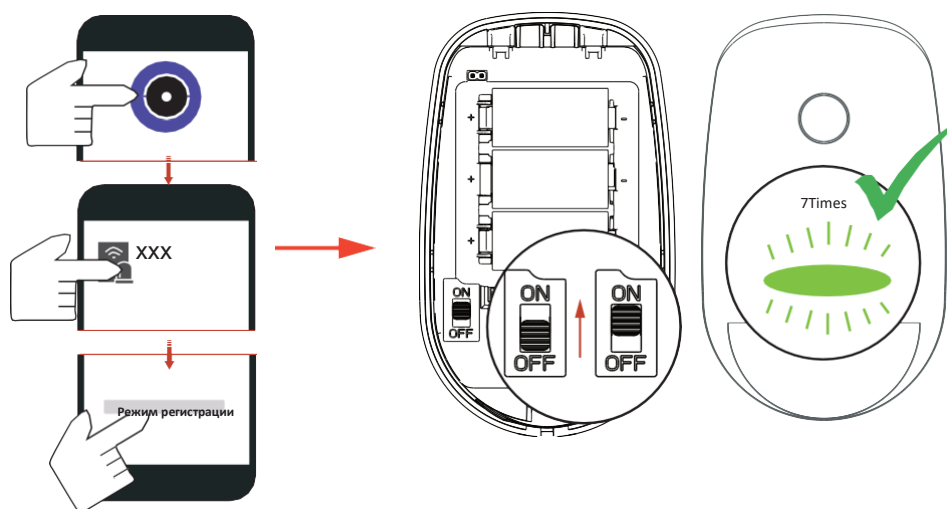
2 Регистрация

Примечание. Процесс регистрации обычно занимает от 3 до 10 с.

1. Войдите в AppStore/Google Play, загрузите и установите приложение.
2. Включите охранную панель.
3. Войдите в приложение и нажмите на значок «+». Сканните QR-код устройства или введите серийный номер охранной панели для добавления охранной панели.

1 Зарегистрируйте периферийное устройство локально

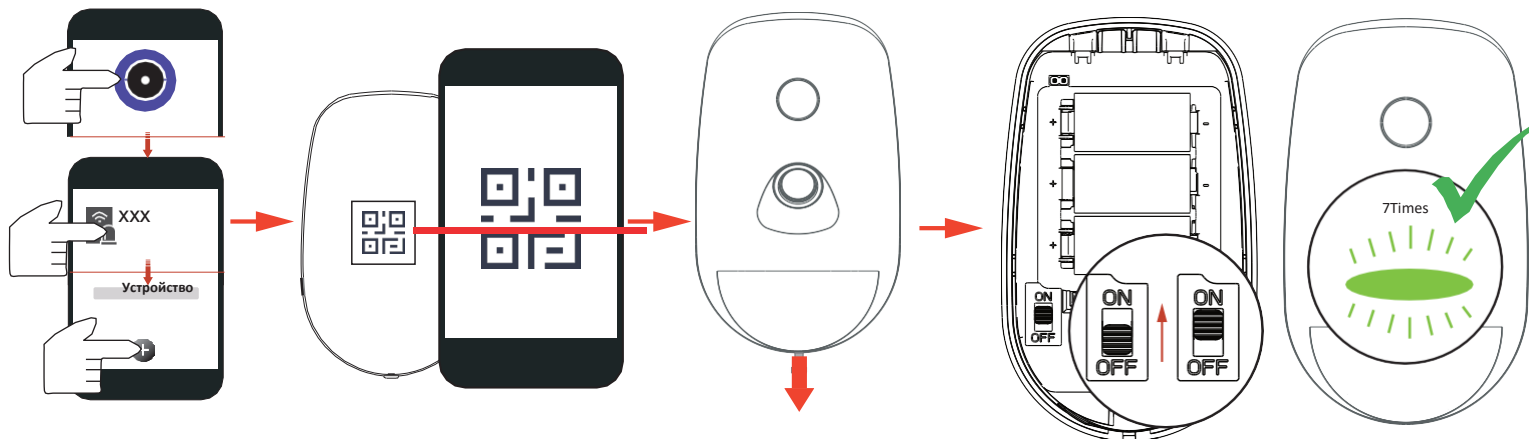
1. В приложении нажмите кнопку **Enrollment Mode** («Режим регистрации») в интерфейсе охранной панели, чтобы перейти в режим регистрации.
2. Ослабьте винты и снимите заднюю панель.
3. Включите периферийное устройство: оно будет автоматически зарегистрировано на охранной панели.



Примечание: убедитесь, что отключили устройство, удерживайте переключатель тампера, а затем синхронно включите питание для повторной регистрации. Расстояние между датчиком и хабом должно быть менее 50 см.

2 Зарегистрируйте периферийное устройство с помощью QR-кода и серийного номера

1. В приложении нажмите на значок «+» и сканируйте QR-код и серийный номер на периферийном устройстве.
2. Ослабьте винты и снимите заднюю панель.
3. Включите периферийное устройство: оно будет автоматически зарегистрировано на охранной панели.



3 Установка

1. Проверьте уровень сигнала

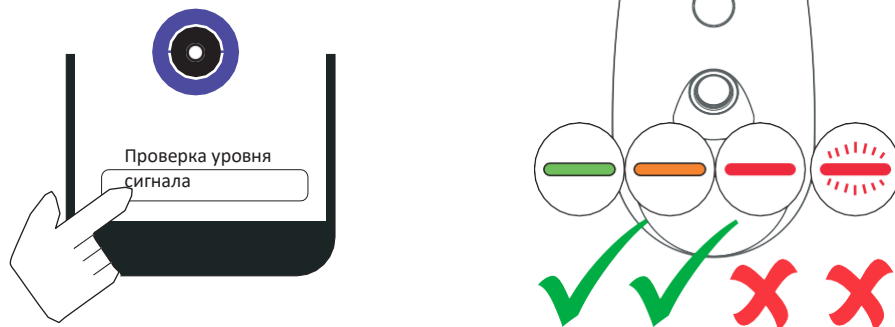
Перейдите в режим проверки сигнала при управлении охранной панелью. Запустите датчик.

Горит зеленым в течение 3 с: сильный уровень сигнала.

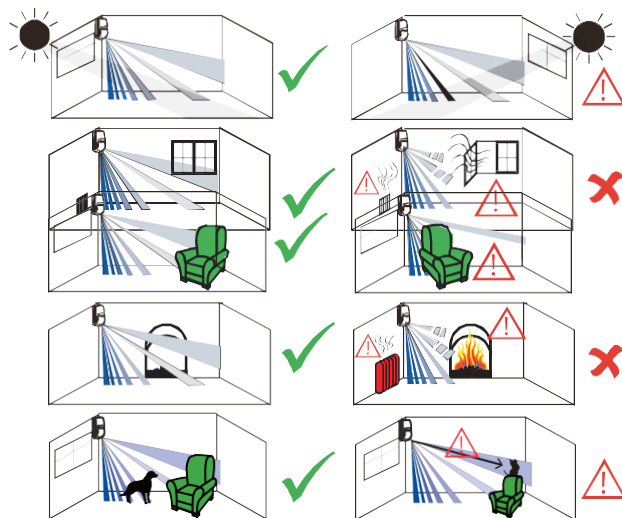
Горит оранжевым в течение 3 с: средний уровень сигнала.

Горит красным в течение 3 с: слабый уровень сигнала.

Мигает красным в течение 3 с: сигнал утерян.



2. Проверка соответствия среды установки

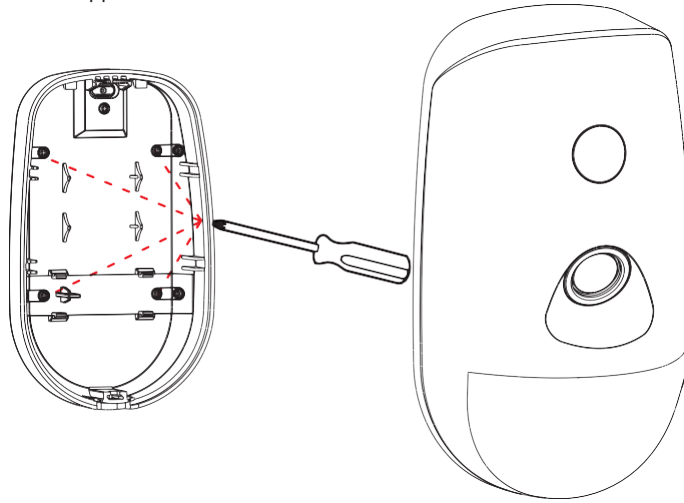


3. Установите датчик

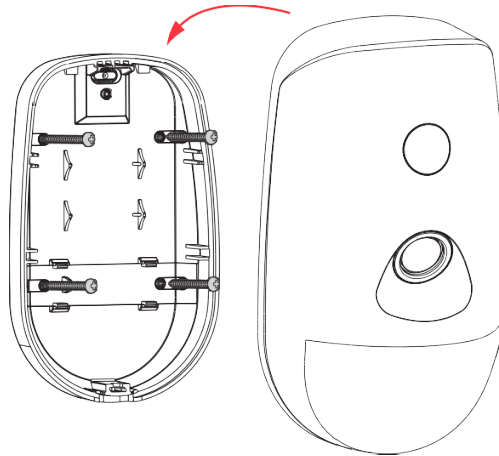
Примечание. Дополнительная сила должна быть в три раза больше веса оборудования, но не менее 50N. Оборудование и связанные с ним монтажные средства необходимо тщательно зафиксировать во время установки. После установки оборудование, включая любую соответствующую монтажную плату, не должно быть повреждено. Убедитесь, что объективам и ИК-подсветке ничего не препятствует.

Установка с помощью винтов

- а. Выберите отверстия для винтов на задней панели.

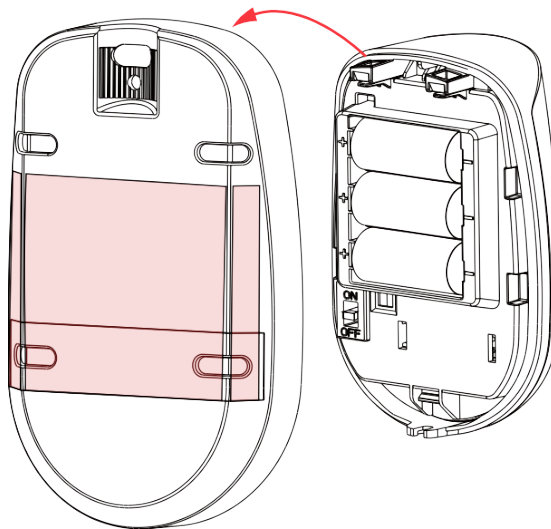


- б. Закрепите заднюю панель на стене с помощью 4 винтов.



Установка с помощью двустороннего скотча

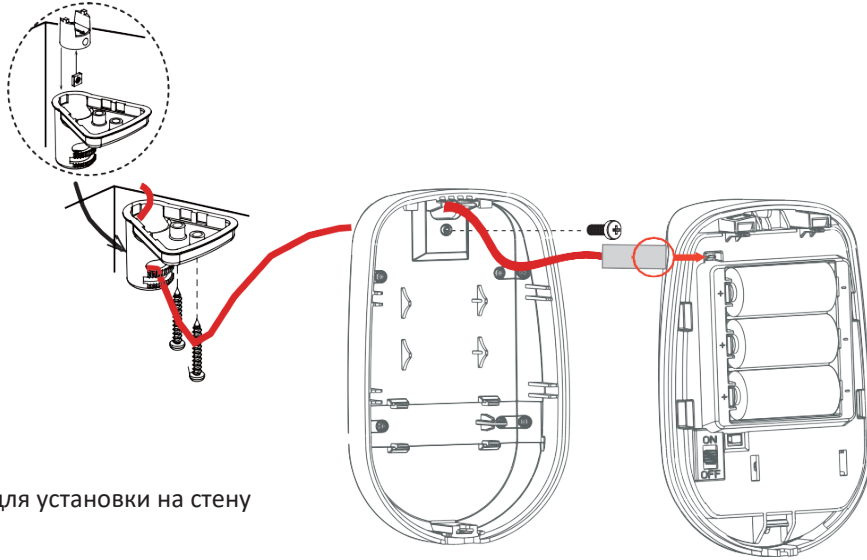
Зафиксируйте устройство на стене с помощью двустороннего скотча. Можно зафиксировать датчик на стену или в угол помещения.



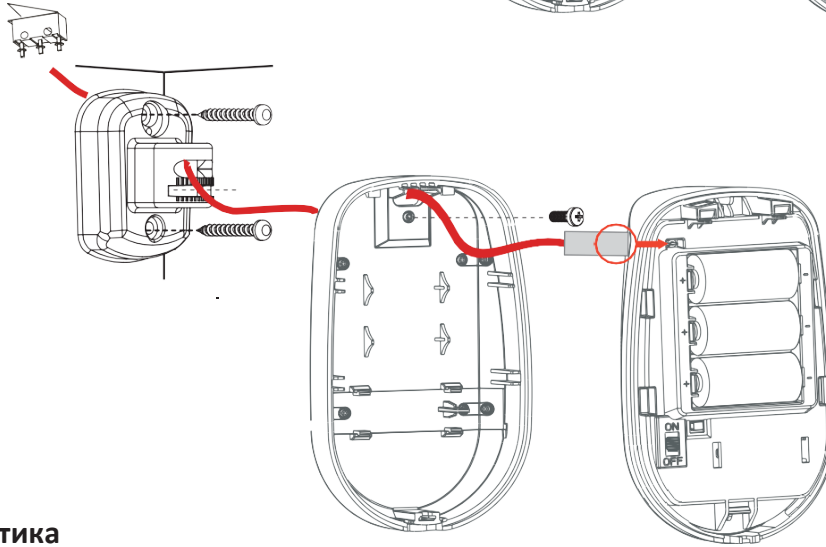
Примечание. Установка с помощью двустороннего скотча не соответствует требованиям EN.

Установка на кронштейн

Кронштейн для установки на потолок (не соответствует требованиям EN)



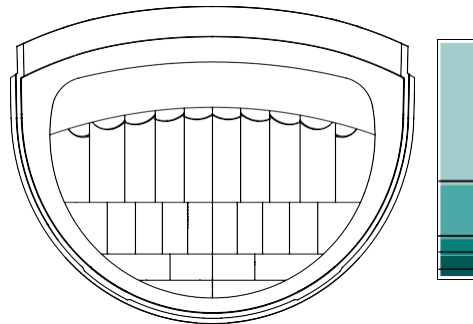
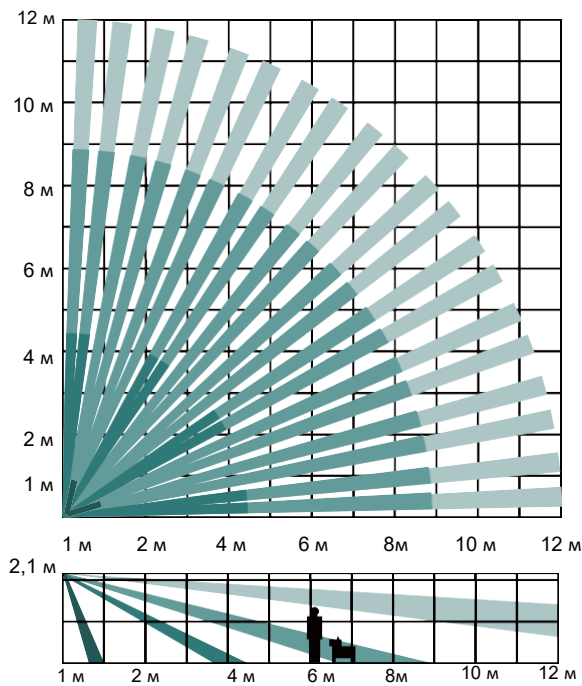
Кронштейн для установки на стену



4 Диагностика

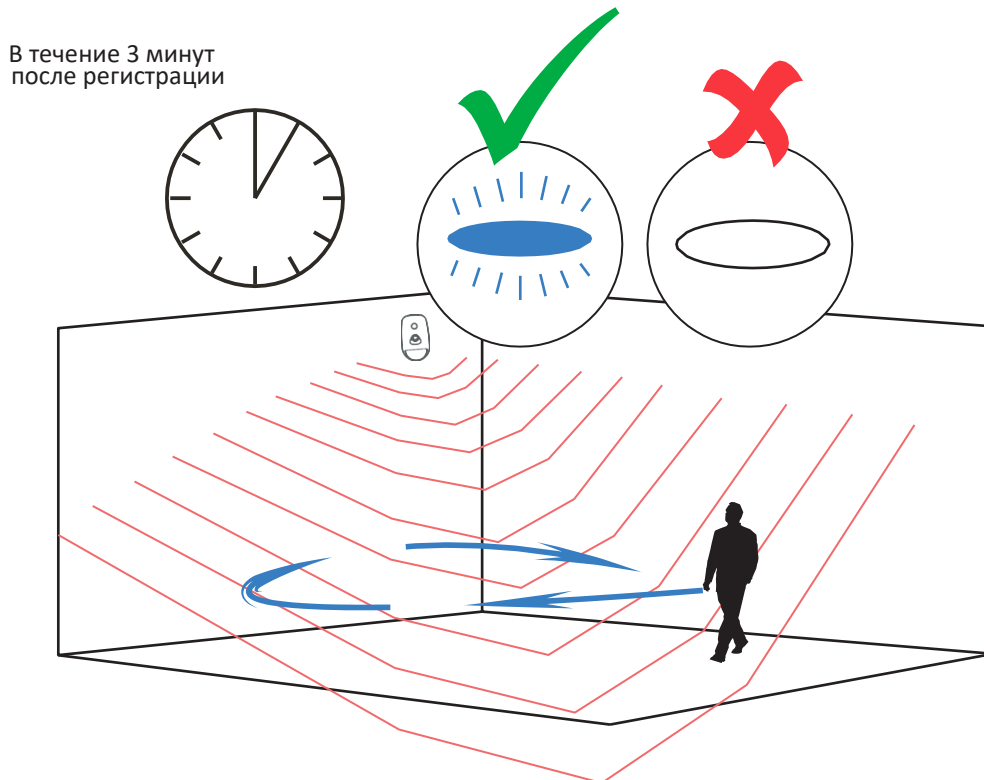
Зоны и плоскости обнаружения датчика

Зоны и плоскости обнаружения датчика отображены ниже.



(а) Дальность обнаружения 85.9°
52 области
4 плоскости

Если выполнено снятие датчика с охраны, датчик перейдет в режим диагностики (3 минуты после регистрации). Запустите датчик в пределах диапазона обнаружения. Если LED-индикатор горит синим, датчик установлен в правильном положении. Если LED-индикатор не горит, необходимо отрегулировать положение датчика.




Примечание. Если датчик снят с охраны, включение и отключение питания приведет к переходу датчика в режим диагностики.

5 Форматирование

Включите устройство, удерживая переключатель тампера в течение 8 с. LED-индикатор мигает 3 раза красным после завершения форматирования.

6 Настройка с помощью приложения

Просмотреть состояние устройства, включая температуру, интенсивность сигнала, уровень заряда батареи, статус крышки, постановки / снятия с охраны можно на странице устройства. Нажмите на кнопку  для перехода на страницу настроек параметров.

Функция	Описание
Тип зоны	Выберите тип зоны датчика.
Ночной режим	Перетащите на зеленый, чтобы включить ночной режим.
Звук звонка в дверь	Перетащите на зеленый, чтобы включить звонок.

Функция	Описание
Включение беззвучного режима тревоги в зоне	Перетащите на зеленый, чтобы поставить зону в беззвучный режим при срабатывании тревоги.
Двойное обнаружение	Переместите на зеленый, чтобы включить тревогу зоны с функцией двойного обнаружения.
Перекрестная зона	Если тревога сработает в обеих привязанных зонах в течение установленного времени, будет отправлено два тревожных сообщения.
Чувствительность	Настройте чувствительность датчика. Более высокое значение чувствительности способствует оперативному обнаружению злоумышленника.
Разрешение изображения	Настройте разрешение изображения.
Количество изображений в серии	Настройте количество захваченных изображений в серии.
Тонкая настройка чувствительности	Установите количество зон детекции в датчике для изменения чувствительности.
Интервал срабатывания (с)	Настройте интервал срабатывания, чтобы тревожное сообщение не повторялось в течение заданного времени.
LED-индикатор	Вкл. / откл. LED-индикатор.
Частота опроса	Настройте интервал опроса.
Диагностика уровня сигнала	Войдите в режим диагностики и посмотрите на LED-индикатор.
Диагностика зоны обнаружения	Войдите в режим проверки и запустите диагностику.
Обход зоны	Выполните обход зоны.
Захват	Захват изображения вручную.

7 Спецификации

Спецификации ИК-датчика	
Дальность обнаружения	12 м, 85.9°
Скорость обнаружения	От 0.3 до 2 м/с
Автоматическая чувствительность	Да
Фильтрация срабатываний на домашних животных	До 30 кг (высота < 40 см)
Цифровая температурная компенсация	Есть
Технология	Алгоритмы цифрового микропроцессора
Герметичная оптика	Есть
Защита нижней зоны	Есть
Фильтр прямого света	6500 лк
Спецификации камеры	
Угол покрытия объектива	88° (по горизонтали), 68° (по вертикали)
Тип чипа	CMOS
Автоматическое переключение режима «день / ночь»	Цветной режим / ч/б режим
Мигающий ИК-индикатор	1 ИК-светодиод
Диапазон LED	12 м
Тип изображения	JPEG
Разрешение изображения	160 x 120, 320 x 240, 640 x 480
Количество изображений в серии	До 20 изображений
Защита тампера	Передняя панель, задняя панель
LED-индикатор	Синий (тревога)
Инкапсулированный пластик	Есть
Рабочая температура	От -10 до +55 °C От -10 до +40 °C (сертифицировано)
Температура хранения	От -20 до +60 °C
Относительная влажность	От 10 до 90 %
Высота установки	От 1.8 до 2.4 м (номинальная высота установки = 2.1 м)
Размеры	72.2 × 120.5 × 56.7 мм
Масса	210 г
Кронштейн	Кронштейн для установки на стену и потолок (опционально)
Технология передачи	Беспроводная технология CAM-X
Индикатор температуры окружающей среды	Да
Двусторонняя беспроводная связь	Да
Частота передачи	865 МГц
Шифрование передачи	Шифрование AES-128
Индикатор уровня сигнала	Да
Дальность РЧ-сигнала	800 м (свободное пространство)
Методы регистрации	Включение, удаленный ввод ID и QR-код
Батарея	CR123A x 3 (включено), 3 В / 1600 мА·ч
Стандартный срок службы батареи	6 лет
Нижний порог напряжения	2,45 В
Рабочий ток	Макс. ток: 1.5 А Рабочий ток: 20 мкА
Тип PS	Типе C

Примечание: при появлении сообщения о низком напряжении устройство может быть эксплуатировано не менее 30 дней.

8 Справочная информация

Время передачи изображения	
160 x 120	5 с (5 КБ изображение)
320 x 240	6 с (10 КБ изображение)
640 x 480	12 с (60 КБ изображение)
Буфер внутренней памяти	
160 x 120	160 изображений (5 КБ изображение)
320 x 240	80 изображений (10 КБ изображение)
640 x 480	25 изображений (30 КБ изображение)