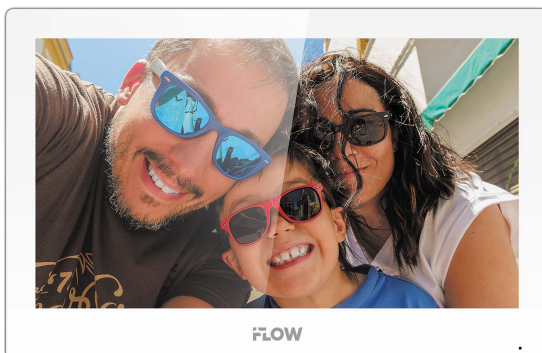


## Видеодомофон F-VI-3445IPWE1/White

### ПАСПОРТ ИЗДЕЛИЯ



Видеодомофон F-VI-3445IPWE1/White является IP-видеодомофоном, который оснащен 7" сенсорным экраном, работает на базе Linux и обеспечивает плавную видео- и аудиосвязь. Улучшенная конструкция устройства позволяет быстро и эффективно развертывать систему видеодомофонии без дополнительных устройств и сложных настроек, что сокращает время развертывания системы и стоимость проекта. Видеодомофон позволяет просматривать сообщения, общаться с посетителями и назначать разрешения через мобильный телефон из любой точки. Устройство также можно подключить к другим системам управления, например, системе видеомониторинга, системе управления лифтом и т. д.

- 7" сенсорный TFT-экран, разрешение 1024 × 600
- Удобное мобильное управление через приложение
- Прием звонков, открытие двери и просмотр сцены в режиме реального времени удаленно
- Простота использования без ПК
- Простой мастер установки для быстрой настройки
- Настройка всей системы через один сенсорный экран
- Просмотр сцены в режиме реального времени с вызывной панели и камер
- Голосовые сообщения при отсутствии ответа от видеодомофона
- Получение тревог при помощи привязки к охранной системе, своевременное уведомление центра мониторинга
- Контроль доступа лифта

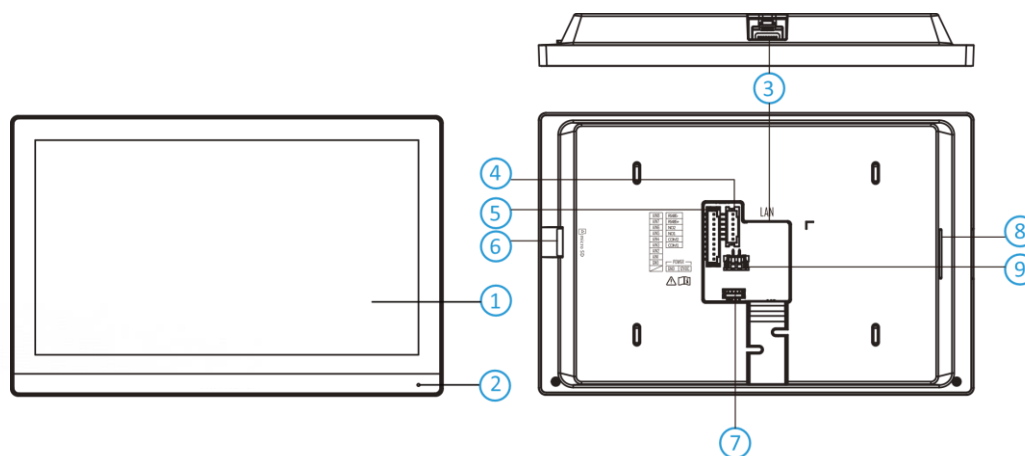
## ▪ Спецификации

Системные параметры	
Операционная система	Linux
Внутренняя память	32 МБ
Оперативная память	128 МБ
Процессор	Встроенный высокопроизводительный процессор
Параметры экрана	
Размер экрана	7"
Управление	Емкостный сенсорный экран
Тип	Цветной TFT-экран
Разрешение	1024 × 600
Параметры видео	
Объектив	/
Разрешение	/
Угол обзора	/
Широкий динамический диапазон (WDR)	/
Стандарт видеосжатия	/
Фокусное расстояние	/
Параметры аудио	
Аудиовход	1 встроенный всенаправленный микрофон
Стандарт аудиосжатия	G.711U, G.711A
Аудиовыход	1 встроенный динамик
Битрейт аудио	64 Кбит/с
Улучшение качества звука	Подавление шумов и эффекта эхо
Регулировка громкости	Настраиваемый
Емкость	
Количество сообщений	С TF-картой: 200 изображений, 200 записей тревог Без TF-карты: 2 МБ ОЗУ для хранения изображений; количество сохраненных изображений зависит от размера изображения, 200 записей тревог
Количество уведомлений	200
Количество привязанных дополнительных видеодомофонов	16
Емкость привязанного домофона	17
Параметры сети	
Сетевые протоколы	TCP / IP, SIP, RTSP
Wi-Fi	2.4 ГГц, IEEE802.11b, IEEE802.11g, IEEE802.11n
Мощность передатчика Wi-Fi	менее 100 мВт
Bluetooth	/
3G / 4G	/
Zigbee	/

<b>Интерфейсы устройства</b>	
Тревожный вход	8
<b>Интерфейсы устройства</b>	
Сетевой интерфейс	1 RJ45 auto 10 / 100 М
Тампер	/
RS-485	1 RS-485 (полудуплекс)
USB	/
TF-карта	Поддержка TF-карты, до 128 ГБ
Тревожный выход	2
Индикатор дверного замка	2 реле, макс. DC 30 В, 0.3 А
<b>Основное</b>	
Кнопка	/
Установка	Установка на стену, установка на стол
Индикатор	/
Масса	Масса нетто: 355 г Масса брутто: 683 г
Уровень защиты	/
Рабочая температура	От -10 до +50 °С
Рабочая влажность	От 10 до 90 % (без конденсата)
Размеры	175 × 113.5 × 21 мм (6.9 × 4.5 × 0.83")
Батарея	/
Условия эксплуатации	В помещении
Питание	DC 12 В
Потребляемая мощность	≤ 5 Вт
Язык	Английский, арабский, французский, русский, испанский, итальянский, немецкий, польский, турецкий, португальский, португальский (Бразилия), узбекский, казахский, чешский, венгерский, голландский, румынский, болгарский, украинский, хорватский, сербский, греческий, литовский, эстонский, латышский, норвежский, датский, словенский, словацкий, иврит, шведский, финский, монгольский, вьетнамский, традиционный китайский

## ▪ Интерфейсы

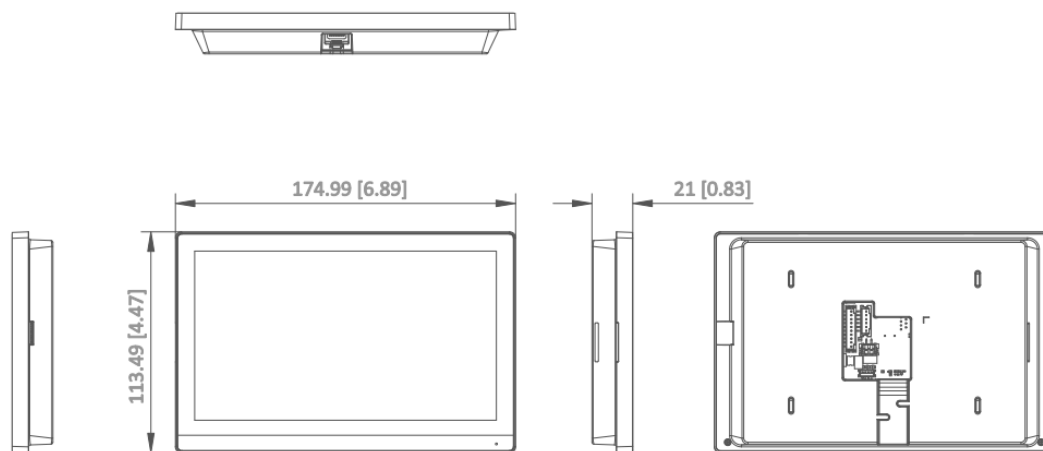
№	Описание	№	Описание
1	Экран	6	Слот для TF-карты
2	Микрофон	7	Служебный порт
3	Сетевой интерфейс	8	Динамик
4	RS-485 (зарезервировано)	9	Питание
5	Тревожный разъем		



## ▪ Доступные модели

F-VI-3445IPWE1/White

▪ Размеры (ед. изм.: мм (дюймы))



Unit:mm [inch]

SCALE	1:1
-------	-----

## Правила эксплуатации

1. Устройство должно эксплуатироваться в условиях, обеспечивающих возможность работы системы охлаждения. Во избежание перегрева и выхода прибора из строя не допускается размещение рядом с источниками теплового излучения, использование в замкнутых пространствах (ящик, глухой шкаф и т. п.). Рабочий диапазон температур: от минус 10 до плюс 50 °С.
2. Все подключения должны осуществляться при отключенном электропитании.
3. Запрещена подача на входы устройства сигналов, не предусмотренных назначением этих входов, это может привести к выходу устройства из строя.
4. Не допускается воздействие на устройство температуры свыше плюс 50 °С, источников электромагнитных излучений, активных химических соединений, электрического тока, а также дыма, пара и других факторов, способствующих порче устройства.
5. Конфигурирование устройства лицом, не имеющим соответствующей компетенции, может привести к некорректной работе, сбоям в работе, а также к выходу устройства из строя.
6. Не допускаются падения и сильная тряска устройства.
7. Рекомендуется использование источника бесперебойного питания, во избежание воздействия скачков напряжения или нештатного отключения устройства.

**Для получения информации об установке и включении устройства, пожалуйста, обратитесь к Краткому руководству пользователя соответствующего устройства.**