

## Видеодомофон F-VI-3321IPWE1

### ПАСПОРТ ИЗДЕЛИЯ



Видеодомофон F-VI-3321IPWE1 является 4.3" IP-видеодомофоном базовой серии для установки в квартирах. Поддерживает различные функции, такие как дистанционное управление с помощью приложения, настраиваемые функции сенсорных кнопок и др. Устройство является экономически выгодным решением.

- Простая и быстрая настройка: удобная конструкция
- Цветной сенсорный экран 4.3" с разрешением 480 × 272
- Питание PoE без дополнительного адаптера питания
- Удобное мобильное приложение для управления
- Просмотр видео с вызывных панелей и подключенных камер в режиме реального времени
- Удобная настройка необходимых функций с помощью 4 настраиваемых сенсорных кнопок

## ▪ Спецификации

| Системные параметры                                  |  |
|--|--|
| Операционная система                                 | Linux                                  |
| Внутренняя память                                    | 16 МБ                                  |
| Оперативная память                                   | 128 МБ                                 |
| Процессор  | Встроенный процессор                   |
| Параметры экрана                                     |  |
| Размер экрана  | 4.3"                                   |
| Управление   | Емкостный сенсорный экран с 9 кнопками |
| Тип  | Цветной TFT-экран                      |
| Разрешение   | 480 × 272                              |
| Параметры видео                                      |  |
| Объектив   | /                                      |
| Разрешение   | /                                      |
| Угол обзора  | /                                      |
| WDR  | /                                      |
| Стандарт видеосжатия                                 | /                                      |
| Фокусное расстояние                                  | /                                      |
| Параметры аудио                                      |  |
| Стандарт аудиосжатия                                 | G.711 U, G.711 A                       |
| Аудиовход  | Встроенный всенаправленный микрофон    |
| Аудиовыход   | Встроенный динамик                     |
| Битрейт аудио  | 64 Кбит/с                              |
| Улучшение качества звука                             | Подавление шумов и эффекта эхо         |
| Регулировка громкости                                | Настраиваемый                          |
| Емкость  |  |
| Количество событий                                   | 200                                    |
| Количество уведомлений                               | 200                                    |
| Количество привязанных дополнительных видеодомофонов | 16                                     |
| Параметры сети                                       |  |
| Протокол связи                                       | TCP / IP, SIP, RTSP                    |
| Стандарт Wi-Fi                                       | Wi-Fi 802.11 b/g/n, 2.4 ГГц            |
| Мощность передатчика сигнала Wi-Fi                   | не более 100 мВт                       |
| Bluetooth  | /                                      |
| Стандарт 3G / 4G                                     | /                                      |
| Zigbee   | /                                      |
| Интерфейсы устройства                                |  |
| Тревожный вход                                       | 4                                      |
| Сетевой интерфейс                                    | 1 RJ-45 100 Мбит/с                     |
| Тампер   | /                                      |
| RS-485   | /                                      |
| USB  | /                                      |
| TF-карта   | /                                      |
| Тревожный выход                                      | /                                      |

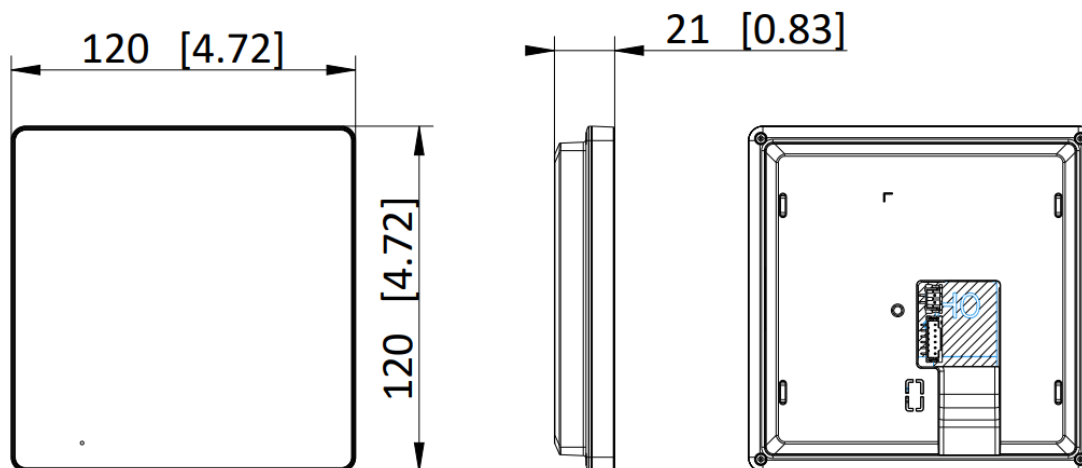
| Основное              |   |
|-----------------------|---|
| Кнопка                | 9 сенсорных кнопок  |
| Установка             | Установка на стену, установка на стол   |
| Индикатор             | /   |
| Масса                 | С упаковкой: 336.6 г<br>Без упаковки: 197.8 г   |
| Уровень защиты        | /   |
| Рабочая температура   | От -10 до +50 °С  |
| Рабочая влажность     | От 10 до 90 %   |
| Размеры               | 120 × 120 × 21 мм (4.7 × 4.7 × 0.83")   |
| Условия эксплуатации  | В помещении   |
| Потребляемая мощность | ≤ 4 Вт  |
| Питание               | IEEE802.3af, стандартный PoE, DC 12 В   |
| Язык                  | Английский, французский, португальский, португальский (Бразилия), испанский, русский, немецкий, итальянский, польский, турецкий, вьетнамский, арабский, чешский, венгерский, голландский, румынский, болгарский, украинский, хорватский, сербский, греческий, литовский, эстонский, латышский, норвежский датский, словенский, словацкий, шведский, финский, традиционный китайский, монгольский, иврит, казахский, узбекский |

▪ **Доступные модели**

F-VI-3321IPWE1

F-VI-3321IPWE1/white

▪ **Размеры (ед. изм.: мм (дюймы))**



Unit:mm [inch]

|       |     |
|-------|-----|
| SCALE | 1:1 |
|-------|-----|

## Правила эксплуатации

1. Устройство должно эксплуатироваться в условиях, обеспечивающих возможность работы системы охлаждения. Во избежание перегрева и выхода прибора из строя не допускается размещение рядом с источниками теплового излучения, использование в замкнутых пространствах (ящик, глухой шкаф и т. п.). Рабочий диапазон температур: от минус 10 до плюс 50 °С.
2. Все подключения должны осуществляться при отключенном электропитании.
3. Запрещена подача на входы устройства сигналов, не предусмотренных назначением этих входов, это может привести к выходу устройства из строя.
4. Не допускается воздействие на устройство температуры свыше плюс 50 °С, источников электромагнитных излучений, активных химических соединений, электрического тока, а также дыма, пара и других факторов, способствующих порче устройства.
5. Конфигурирование устройства лицом, не имеющим соответствующей компетенции, может привести к некорректной работе, сбоям в работе, а также к выходу устройства из строя.
6. Не допускаются падения и сильная тряска устройства.
7. Рекомендуется использование источника бесперебойного питания, во избежание воздействия скачков напряжения или нештатного отключения устройства.

**Для получения информации об установке и включении устройства, пожалуйста, обратитесь к Краткому руководству пользователя соответствующего устройства.**